

# TECNA®



Advanced Resistance Welding Systems and Balancers

8001D ÷ 8009D



SALDATRICI A RESISTENZA RETTILINEE MONOFASI A PUNTI E PROIEZIONI 35 ÷ 80 kVA

SINGLE-PHASE SPOT AND PROJECTION LINEAR ACTION WELDING MACHINES 35 ÷ 80 kVA

SOUDEUSES A DESCENTE RECTILIGNE, MONOPHASEES, PAR POINTS ET PAR BOSSAGES 35 ÷ 80 kVA

STATIONÄRE EINPHASEN-PUNKT - U. BUCKELSCHWEISSMASCHINEN 35 ÷ 80 kVA

MAQUINAS DE SOLDADURA DE DESCENSO RECTILINEO A PUNTOS Y A PROYECCION 35 ÷ 80 kVA

Art. / Item 8005D

Art. / Item 8009D



CE

The most advanced resistance welding machines

[www.tecna.net](http://www.tecna.net)



## CARATTERISTICHE PRINCIPALI DELLA SALDATRICE

Concezione modulare della struttura meccanica, bracci, mensole, cilindri.

Cilindro e stelo in acciaio cromato a spessore per servizio pesante e lunga durata; dispositivo antirotazione registrabile.

Componenti pneumatici che non necessitano di lubrificazione contro l'emissione di nebbia d'olio nell'ambiente.

Cilindro con doppia corsa con comando a chiave.

Gruppo filtro dell'aria compressa compreso nella macchina. Sezionatore dell'alimentazione dell'aria compressa.

Regolatori della velocità degli elettrodi, ammortizzatore di fine corsa del cilindro e silenziatori di scarico consentono di ottenere la minima rumorosità.

Pedale elettrico a due stadi che consente di serrare i pezzi e saldarli solo se correttamente posizionati.

Predisposizione per il collegamento di un pedale elettrico aggiuntivo a due stadi per la saldatura col richiamo diretto del programma di saldatura n°2.

Trasformatore, piastre, portaelettrodi ed elettrodi raffreddati ad acqua; avvolgimenti incapsulati in resina.

Comando sincrono con SCR isolati dall'acqua di raffreddamento e termostato di protezione.

Comando a due mani con timer per la massima sicurezza e selettore a chiave asportabile previsti per tutti i modelli. Il bicomando è fornito di serie solo nelle saldatrici a proiezione, a richiesta sulle saldatrici a punti.

Pulsante di emergenza per arresto immediato della macchina.

Controllo digitale con lettura diretta della corrente di saldatura.



Art. / Item 8002D

Art. / Item 8004D

Art. / Item 8006D



## MAIN WELDER FEATURES

Modular design of mechanical structure, arms, brackets, cylinders.

Cylinder with chrome plated stem for heavy duty works and long life; adjustable anti-rotation device.

Lubrication free pneumatic components to eliminate oil mist and to protect the environment.

Double-stroke cylinder with key control.

Built-in compressed air filter unit. Compressed air disconnection device.

Electrodes speed control valves, shock absorber for end of stroke and air discharge silencers assuring the minimum noise.

Two stage electric foot control for clamping and welding pieces only if correctly positioned.

Preconnected for additional double stage electric foot control for the direct recalling of welding program no.2.

Water-cooled transformer, plates, electrode-holders and electrodes; transformer with epoxy resin coated windings.

Synchronous SCR contactor insulated from the cooling water circuit with protection thermostat.

Arranged for all models: two-hand safety control with timer and removable key selector, assuring the best safety. The two-hand control device is standard on projection models only (it is available upon request on spot welder models).

Emergency push-button to stop the machine immediately.

Digital welding control with welding current direct reading.



## CARACTERISTIQUES PRINCIPALES DE LA SOUDEUSE

Conception modulaire de la machine en ce qui concerne la structure mécanique, bras, vérins et tables.

Vérin et tige en acier chromé de forte épaisseur pour des utilisations de longue durée et sujets à fortes sollicitations; dispositif antirotation réglable.

Composants pneumatiques qui n'ont pas besoin de lubrification pour éviter le brouillard d'huile et protéger l'environnement.

Vérin avec double course commandé par clef.

Groupe filtre pour l'air comprimé inclus dans la machine. Dispositif de coupure de l'air comprimé.

Régulateurs de la vitesse des électrodes, amortisseur de fin de course du vérin et silencieux d'échappement qui permettent de réduire au maximum le bruit.

Pédale électrique à deux positions qui permet de serrer les pièces et de les souder uniquement si elles sont correctement positionnées.

Prédisposition à la connexion d'une pédale électrique supplémentaire à deux étages pour le soudage, avec rappel direct du programme de soudage N°2.

Transformateur, tables, porte-électrodes et électrodes refroidis à l'eau; enroulements revêtus de résine.

Commande synchrone avec SCR isolés de l'eau de refroidissement et thermostat de protection.

Commande à deux mains avec temporisateur pour une sécurité optimale et sélecteur à clef amovible sur tous les modèles. La commande bi-manuelle est fournie standard uniquement sur les soudeuses par bossages et sur demande sur les soudeuses par points.

Bouton d'urgence pour l'arrêt immédiat de la machine.

Contrôle de soudage digital avec lecture directe du courant de soudage.



Art. / Item 8007D



### BESCHREIBUNG SCHWEISSMASCHINE

Modulbauweise mechanischer Struktur, Arme, Platten, Zylinder.

Pneumatikzylinder mit Chromstahlwandung für Langzeitproduktions-schweißungen, mit einstellbarer Verdrehsicherung.

Zylinder mit Doppelhub und Schlüsselschalter Druckluftreduzierventil eingebaut. Trennschalter Druckluftanschluss.

Drosselhähne für Schliess- und Öffnungsgeschwindigkeit der Elektroden, Endlagendämpfung, Schalldämpfer Lärmbeschränkung.

Zweistufiger, elektrischer Fusschalter: Aufsetzen-Schweißen. Anschluss für zweites zweistufiges Fusspedal für Schweißung mit direktem Abruf des Schweißprogramms Nr.2.

Transformator, Platten, Elektrodenhalter und Elektroden wassergekühlt; Wicklung in Epoxydharz. Synchrone Schweißzeitregulierung mittels wassergekühlten und isolierten Leistungsteils, mit Thermoschutzschalter.

Zweihandauslösung mit Timer für max. Betriebssicherheit mit abziehbarem Schlüsselschalter auf allen Typen. Die Zweihandauslösung ist Standard nur auf den Buckelschweißmaschinen; auf Anfrage auf Punktschweißmaschinen.

Not-Aus-Schalter für sofortiges Abschalten der Maschine.

Digitale Schweiß-Steuerung mit direkter Ablesung des Schweißstroms.



### CARACTERISTICAS PRINCIPALES DE LA MAQUINA

Concepción modular de la estructura mecánica, brazos, mesas, cilindros.

Cilindro y eje en acero cromado duro para servicio pesado y de larga duración; dispositivo antirrotación registrable.

Componentes neumáticos que no necesitan lubricación. Evita la emisión de niebla de aceite en el ambiente.

Cilindro con doble carrera con mando por llave.

Grupo filtro del aire comprimido montado en máquina. Seccionador de la alimentación del aire comprimido.

Regulador de la velocidad de los electrodos, amortiguador de final de carrera del cilindro y silenciadores de descarga permiten obtener el mínimo nivel de ruido.

Pedal eléctrico a dos estadios para permitir apretar y soldar las piezas solo si éstas están bien posicionadas.

Predisposición para conectar otro pedal eléctrico a dos estadios para la soldadura con reclamo directo del programa de soldadura nº 2.

Transformadores, mesas, portaelectrodos y electrodos refrigerados por agua. Bobinados encapsulados en resina.

Mando síncrono, con SCR aislados del agua de refrigeración y termostato de protección.

Mando bimanual temporizado para máxima seguridad y selector con llave extraíble previsto en todos los modelos. El mando bimanual se suministra solo en las prensas de soldar a proyección, y solo bajo demanda en las máquinas de puntos.

Pulsador de emergencia para el paro inmediato de la máquina.

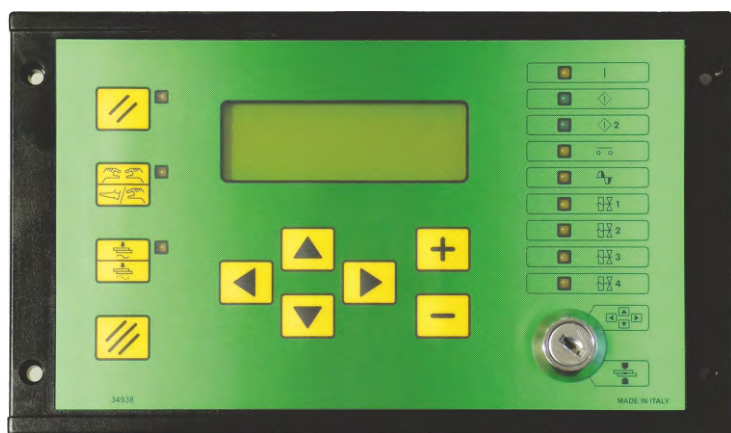
Unidad de control digital con lectura directa de la corriente de soldadura.



## CARATTERISTICHE TECNICHE

Articolo		8001D	8002D	8003D	8004D	8005D	8005D 8031	8006D	8007D	8007D 8032	8009D
Saldatrice a punti		●	●	●	●	●	●	●	●	●	●
Saldatrice Proiezione						●			●		●
Potenza nominale al 50 %	kVA	35	35	60	60	60	60	80	80	80	35
Potenza massima di saldatura	kVA	80	60	125	92	200	150	115	300	230	88
Corrente secondaria di corto circuito	kA	18	13:05	22	16	35	26	17	45	34	20
Massima corrente di saldatura su alluminio	kA	16,3	12,2	20	14,5	31,8	23,6	15,4	41	31	18
Massima corrente di saldatura su acciaio	kA	14,4	10,8	17,6	12,8	28	20,8	13,6	36	27	16
Corrente termica secondaria al 100 %	A	4500	4500	5900	5900	5900	5900	6800	6800	6800	4500
Tensione alternata secondaria a vuoto	V	5,4 4	5,4 4	7,1 6,3 5,6 5	7,1 6,3 5,6 5	7,1 6,3 5,6 5	7,1 6,3 5,6 5	8,3 7,5 6,7 6,1	8,3 7,5 6,7 6,1	8,3 7,5 6,7 6,1	5,4 4
Fusibili ritardati (380÷415V)	A	63	63	125	125	125	125	150	150	150	63
Sezione cavi di linea * 380÷415V - L=30m	mm <sup>2</sup>	25	25	35	35	50	50	70	70	70	25
Profondità elettrodi puntatrice	L=mm	420	800	420	800	400	500	800	400	550	500
Profondità piani di proiezione	D=mm	-	-	-	-	280	380	-	280	430	380
Forza agli elettrodi per bar (100kPa)	daN	79	50	79	50	79	79	79	123	123	79
Forza agli elettrodi a 6 bar (600kPa)	daN	470	300	470	300	470	470	470	736	736	470
Corsa massima	mm	80	80	80	80	80	80	80	100	100	80
Doppia corsa	mm	60	60	60	60	60	60	60	60	60	60
Peso della macchina	kg	290	330	325	370	325	340	435	430	440	315
Porta elettrodo	D 32 mm										
Cono elettrodi	D 19,05 mm 3/4" 2°30' BS 807										
Piastre di proiezione						45 mm M8			63mm M12		45mm M8

## UNITÀ DI CONTROLLO



**TE550 - TE550 + 50200 + 50097**

- = Standard
- = Opzionale. Optional. Option. Opción.
- = Non disponibile. Not available. Non disponible. Nicht verfügbar. No disponible

	TE550	TE550 + 50200 + 50097
Amperometro	●	●
N° parametri	<b>26</b>	<b>26</b>
N° programmi	<b>250</b>	<b>250</b>
Interfaccia USB	○	○
Corrente costante	●	●
Tempo di saldatura a semi periodo	●	●
Funzione incrementale	●	●
Energia costante	—	●
Contatore delle saldature	●	●
Programmazione del N° massimo di saldature da eseguire	●	●
Ingresso bicomando	●	●
Uscite di fine ciclo/interblocco	●	●
Limiti superiore ed inferiore di corrente	●	●
Uscita di segnalazione di saldatura fuori limiti	●	●

**TECHNICAL DATA - CHARACTERISTIQUES TECHNIQUES - TECHNISCHE DATEN - DATOS TECNICOS**

Item	Art.	Artikel	Artículo
Spot welder	Soudeuse par points	Punktschweissmaschine	Máquina a puntos
Projection welder	Soudeuse par bossages	Buckelschweissmaschine	Máquina a proyección
Nominal power at 50 % duty cycle	Puissance nominale conv. à 50%	Nennleistung bei 50% ED	Potencia nominal al 50%
Maximum welding power	Puissance maximum de soudage	max. Schweissleistung	Potencia máxima de soldadura
Short circuit secondary current	Courant secondaire de court circuit	Kurzschluss-Sekundärstrom	Corriente secundaria de corto circuito
Maximum welding current on aluminium	Courant max. de soudage sur aluminium	max. Schweissstrom bei Aluminium	Máxima corriente de soldadura en aluminio
Maximum welding current on steel	Courant max. de soudage sur acier	max. Schweissstrom bei Stahl	Máxima corriente de soldadura en acero
Secondary thermal current at 100 %	Courant thermique secondaire à 100%	Sekundär-Wärmestrom bei 100 % ED	Corriente térmica secundaria al 100%
Secondary no load alternate voltage	Tension secondaire alternée à vide	Leerlauf-Sekundär-Wechselspannung	Tensión alterna secundaria en vacío
Delayed fuses (380÷415V)	Fusibles à grande inertie (380÷415V)	Träge Sicherungen (380÷415V)	Fusibles retardados (380÷415V)
Mains cables section* 380÷415V - L=30m	Section des câbles de réseau* 380÷415V - L=30m	Querschnitt Netzkabel* 380÷415V - L=30m	Sección cables de línea* 380÷415V - L=30m
Electrodes throat depth	Profondeur aux électrodes	Ausladung Elektroden Punktschweissmaschine	Longitud brazos
Projection plates throat depth	Profondeur aux plateaux par bossage	Ausladung Buckelplatten	Profundidad al centro de mesas
Electrode force per bar (100kPa)	Force aux électrodes pour bar (100kPa)	Elektrodenkraft bar (100kPa)	Fuerza a los electrodos por bar (100kPa)
Electrode force at 6 bar (600kPa)	Force aux électrodes à 6 bar (600kPa)	Elektrodenkraft bei 6 bar (600kPa)	Fuerza entre electrodos a 6 bar (600kPa)
Maximum stroke	Course maximum	max. Hub	Carrera máxima
Double stroke	Double course	Doppelhub	Doble carrera
Net weight of the machine	Poids net de la machine	Gewicht der Maschine	Peso de la máquina
Electrode-holder	Porte-électrode	Elektrodenhalter	Portaelectrodo
Electrodes cone	Cone des électrodes	Konus Elektroden	Cono electrodos
Projection plates	Plateaux de bossage	Buckelplatten	Mesas

**CONTROL UNITS - UNITEES DE CONTROLE - SCHWEISSTEUERUNGEN - UNIDADES DE CONTROL**

Ammeter	Ampèremètre	Amperemeter	Amperimetro
Parameters No.	Nb. Paramètres	Nr. Parameter	Nº parametros
Programs No.	Nb. Programmes	Nr. Programme	Nº de programas
USB Interface	Interface USB	Schnittstelle USB	Interfase USB
Costant current	Courant constant	Konstantstrom	Corriente costante
Half-cycle welding time	Temps de soudage à demi-période	Schweisszeit in Halbwellen	Tiempo de soldadura en semi-periodos
Stepper function	Fonction d'incrémentation	Inkrementalfunktion	Función incremental
Costant energy	Energie constante	Konstantenergie	Energia costante
Welds counter	Compteur de soudures	Zähler Schweissungen	Contador de la soldadura
Maximum welds to be carried out adjustment	Réglage du nombre maximum de soudures à exécuter	Programmierung Anzahl max. Schweissungen	Programación del número máximo de soldadura a efectuar
Two hands input	Entrée bicomande	Eingang Zweihandauslösung	Entrada del mando bimanual
End of cycle/interlock outputs	Sorties de fin de cycle/interbloque	Signal Zyklusende/Verriegelung	Salida fin do ciclo (discriminador)
Higher and lower current limits	Limites supérieures et inférieures de courant	Obere und untere Stromlimits	Limites superior e inferior de la corriente
Output signal for out-of-limits spots	Sortie de signalisation de point hors limites par relais	Signalausgang Schweissungen ausser Limit	Salida de señalización de soldaduras fuera de límites

# ACCESSORI - ACCESSORIES - ACCESSOIRES - ZUBEHÖR - ACCESORIOS



- **Art. / Item 8037**  
Valvola proporzionale. Consente di regolare la pressione di lavoro direttamente dall'unità di controllo e di associare ad ogni programma il proprio valore di pressione. Garantisce una elevata precisione e costanza della pressione di lavoro.  
Proportional valve. Allows to adjust the working pressure directly from the control unit and to combine a proper pressure value to each program. Assures constant and accurate working pressure.  
Vanne proportionnelle qui permet de régler la pression de travail à partir de l'unité de contrôle et d'associer la valeur de la pression à chaque programme. Elle garantit une grande précision et constance de la pression de travail.  
Válvula proporcional. Permite ajustar la presión de trabajo directamente desde la unidad de control poniendo a cada programa el correspondiente valor de presión. Garantiza un nivel de precisión muy elevado y una presión de trabajo constante.  
Proportionalventil. Ermöglicht die Arbeitsdruckeinstellung direkt auf der Steuerung und jedem Programm kann der eigene Druckwert zugeordnet werden. Gewährleistet Präzision und konstanten Arbeitsdruck.



- **Art. / Item 8042**  
Selettore rotativo per il richiamo dei programmi di saldatura.  
Rotary selector for recalling the welding programs.  
Sélecteur rotatif pour le rappel des programmes de soudage.  
Selector rotativo para el reclamo de los programas de soldadura.  
Drehwähler zum Abrufen der Schweißprogramme.



- **Art. / Item 6033**  
Scheda di interfaccia USB.  
USB interface board.  
Carte interface USB.  
Tarjeta de interfaz USB.  
Schnittstelle USB.



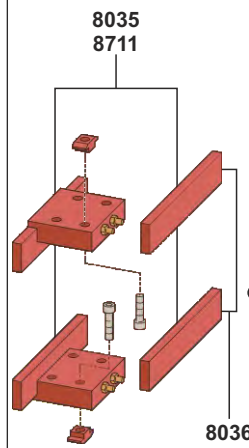
- **Art. / Item 8030**  
Valvola per bloccare la circolazione dell'acqua di raffreddamento quando la macchina è spenta e flussostato che impedisce il funzionamento della saldatrice senza raffreddamento.  
Valve to stop the water cooling when the machine is off and flow switch which makes the welder stop if the cooling water does not circulate.  
Vanne pour arrêter la circulation de l'eau de refroidissement lorsque la machine n'est pas sous tension ainsi que fluxostat qui arrête le fonctionnement de la soudeuse si l'eau de refroidissement ne circule pas.  
Magnetventil zum Abschalten des Kühlwassers bei nichtgenutzter Maschine; ein Druckwächter verhindert den Betrieb der Schweißmaschine, wenn kein Kühlwasser zirkuliert.  
Válvula para cortar la circulación del agua de refrigeración cuando la máquina está apagada y el caudalímetro que impide el funcionamiento de la máquina sin refrigeración.



- **Art. / Item 73070 (8001D - 8003D - 8005D - 8007D - 8009D)**  
**Art. / Item 73038 (8002D - 8004D - 8006D)**  
Pedale supplementare per il richiamo del secondo programma.  
Additional foot control to recall program No. 2.  
Pédale supplémentaire pour le rappel du programme N° 2.  
Zusätzliches Fusspedal für Schweißungen mit direktem Abruf eines 2. Schweißprogramms.  
Pedal suplementario para el reclamo del programa de soldadura N° 2.



- **Art. / Item 72628**  
Puntatrice / Spot welder / Soudeuse par point / Punktschweißmaschine / Máquina a puntos.
- **Art. / Item 72628**  
Proiezione / Projection / Bossage / Buckel / Proyección  
Bicomando su piedistallo regolabile in altezza.  
Two-hand safety control on pedestal, adjustable height.  
Bicommande sur socle, réglable en hauteur.  
Zweihand Auslösung auf höhenverstellbarem Ständer.  
Mando bimanual sobre pedestal regulable en altura.



- **Art. / Item 8035 - (45-45) (8005D - 8009D)**  
**Art. / Item 8711 - (63-63) (8007D)**  
Coppia portaelettrodi da utilizzare sulla saldatrice per saldature multiple sul tondino.  
Pair of electrode-holders to be used for multiple weldings on rod.  
Jeu de porte-électrodes à utiliser pour soudures multiples sur rond.  
Elektrodenhalter-Paar zur Verwendung bei Vielfachschweißungen auf Rundeisen.  
Par de porta-electródos para el empleo en soldaduras múltiples sobre varillas.
- **Art. / Item 8036 (125x40x20)**  
**Art. / Item 8712 (200x60x20)**  
Coppia coltelli per saldatura tondino.  
Pair of knife-type electrodes for multiple weldings on rod.  
Jeu d'électrodes barreaux pour soudures multiples sur rond.  
Messerpaar für Vielfachschweißungen auf Rundeisen.  
Par de cuchillos para soldadura múltiples sobre varillas.



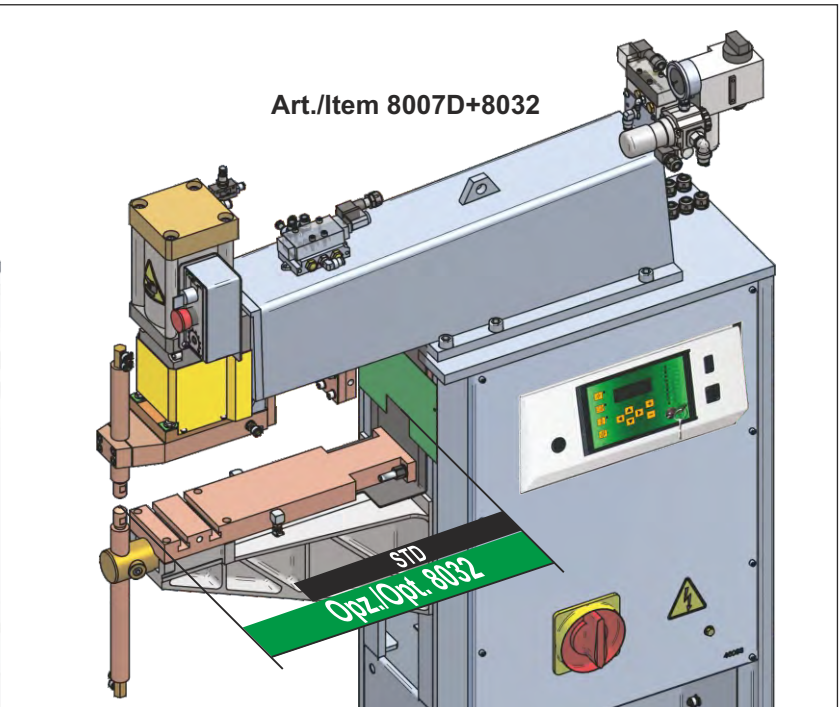
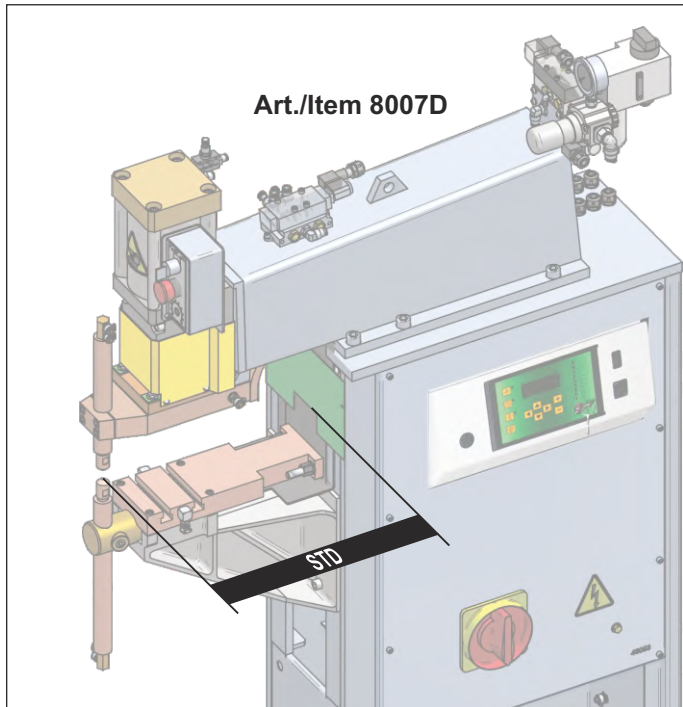
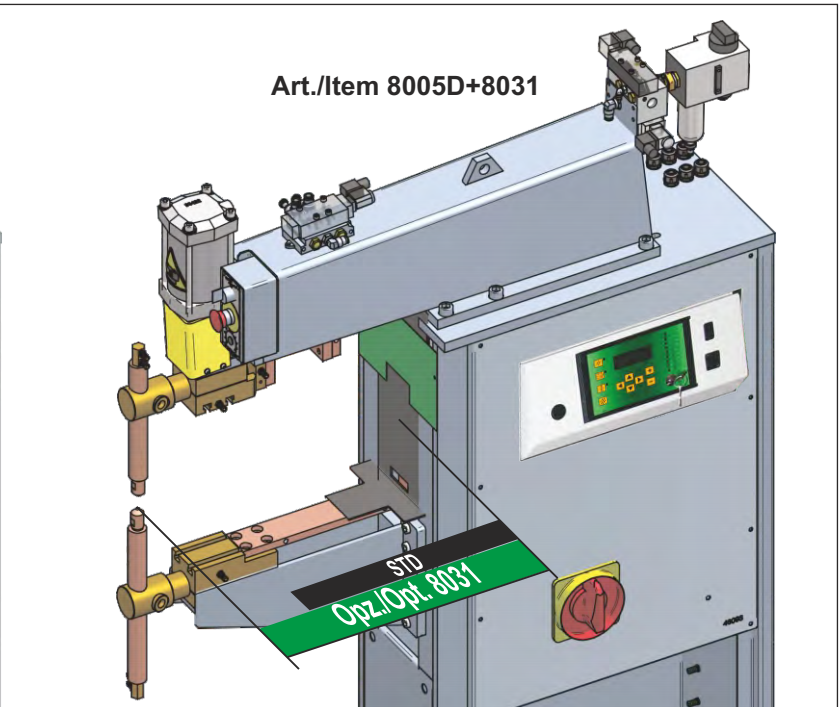
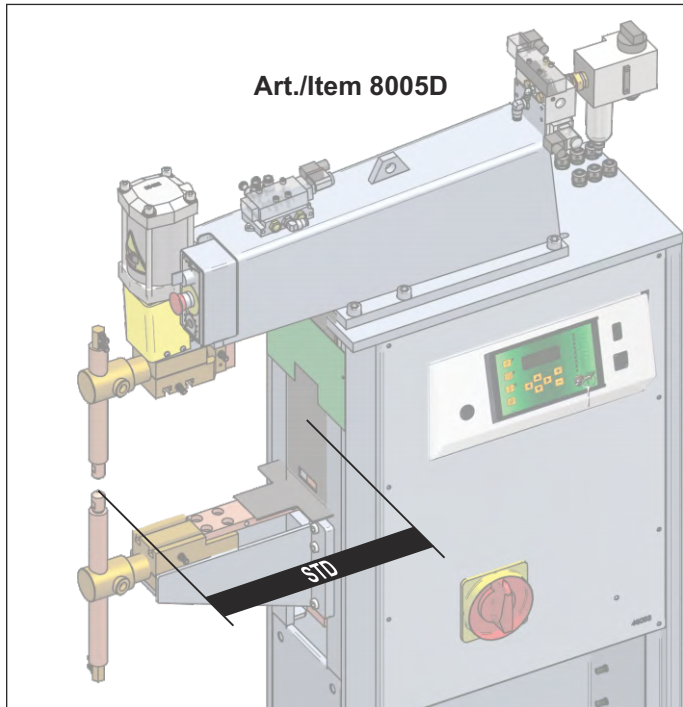
- **Art. / Item 8033**  
Comando doppia corsa a pedale pneumatico anziché a chiave. Da utilizzare solo per le lavorazioni di saldatura a punti se le esigenze di lavorazione lo rendono indispensabile.  
Double stroke control device with pneumatic foot instead of key one. To be used only for spot welding when the work necessarily requires it.  
Contrôle double course avec pédale pneumatique plutôt qu'à clef. A utiliser seulement pour le soudage par points lorsqu'il est nécessaire pour le travail à exécuter.  
Doppelhub mit pneumatischem Fusspedal anstatt mit Schlüsselschalter. Nur zum Punktschweißen, wenn unbedingt notwendig.  
Mando doble carrera a pedal neumático y con llave. Para utilizar solo en los trabajos de soldadura a puntos si las exigencias de trabajo lo requieren.



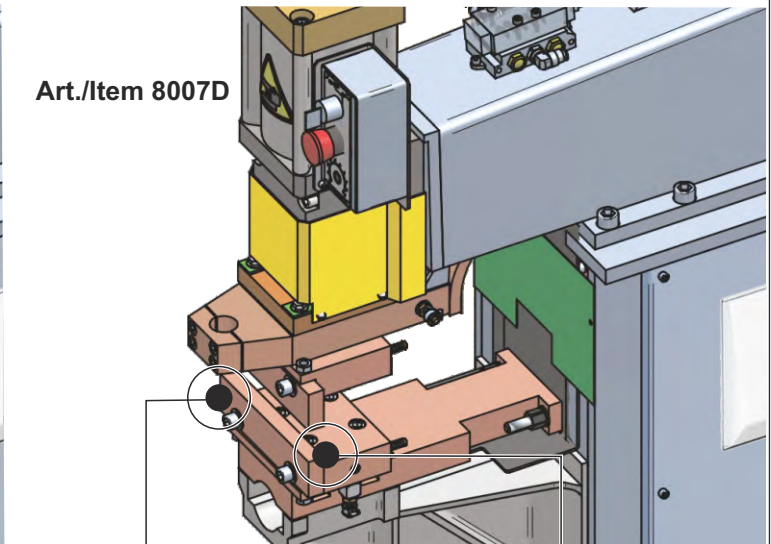
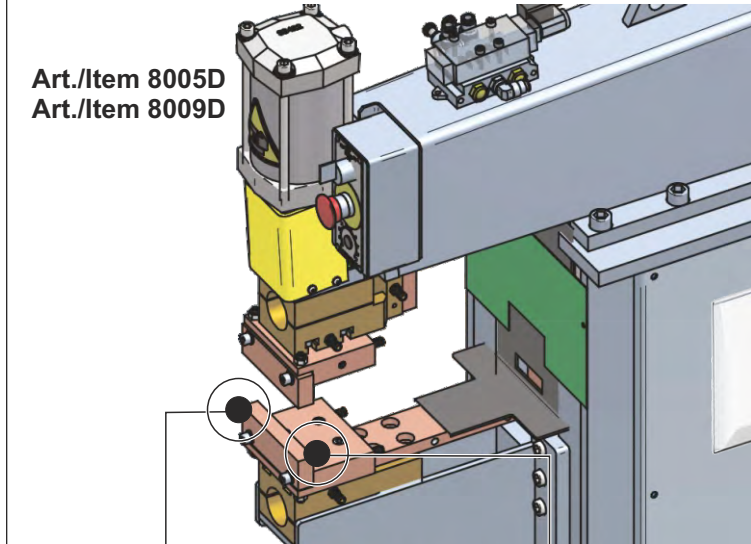
- **Art. / Item 8043**  
Discesa della testa senza pressione.  
Head descent without pressure.  
Descente de la tête sans pression.  
Zylinderabsenken ohne Druck.  
Descenso del cabezal sin presión

● = Standard  
○ = Opzionale. Optional. Option. Opción.





**Saldature multiple sul tondino - Multiple weldings on rod - Soudures multiples sur rond - Schweissungen auf Rundeisen - Soldadura múltiple sobre varillas**



Art. / Item 8036 (125x40x20)

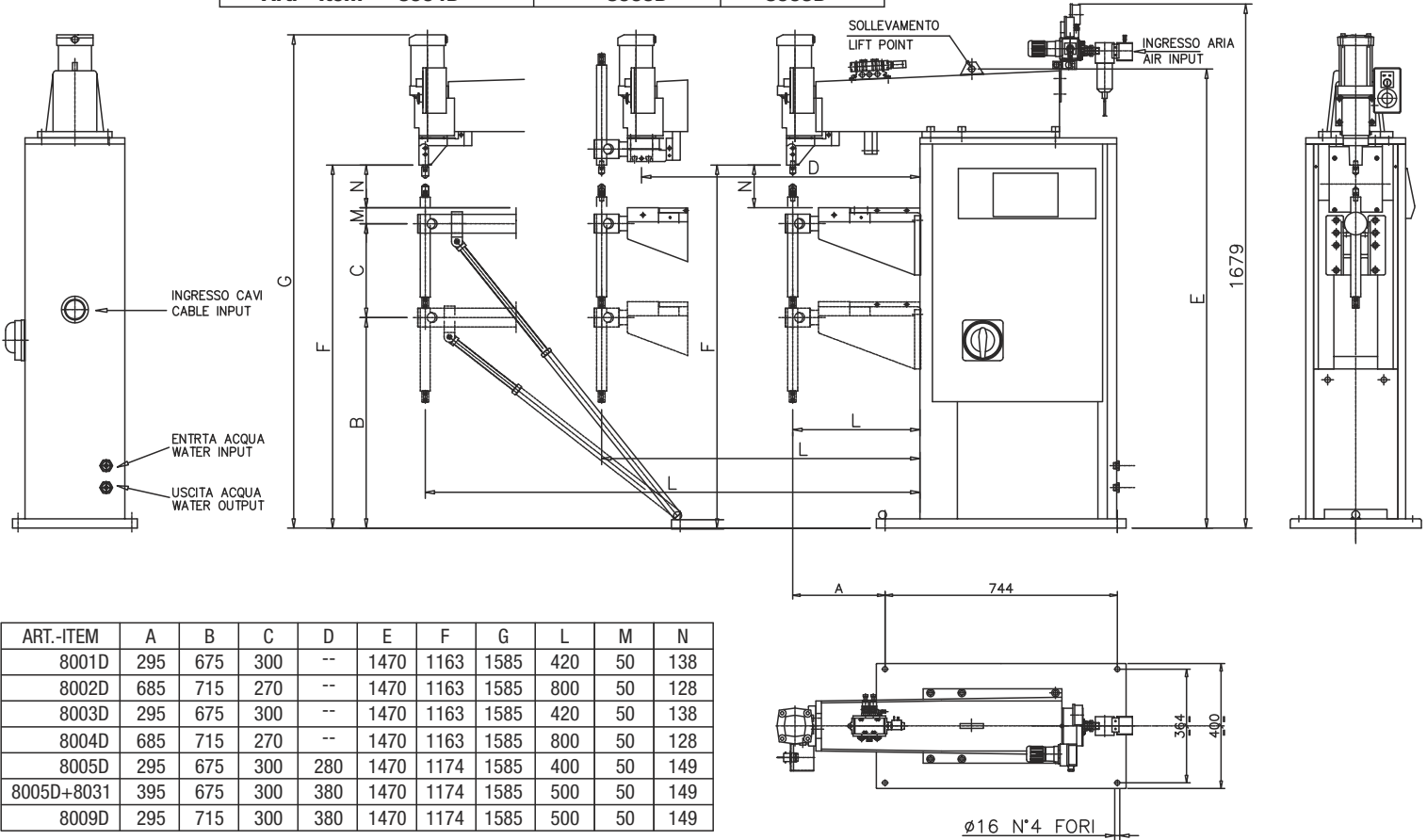
Art. / Item 8035 45-45 (8005D - 8009D)

Art. / Item 8712 (200x60x20)

Art. / Item 8711 63-63 (8007D)

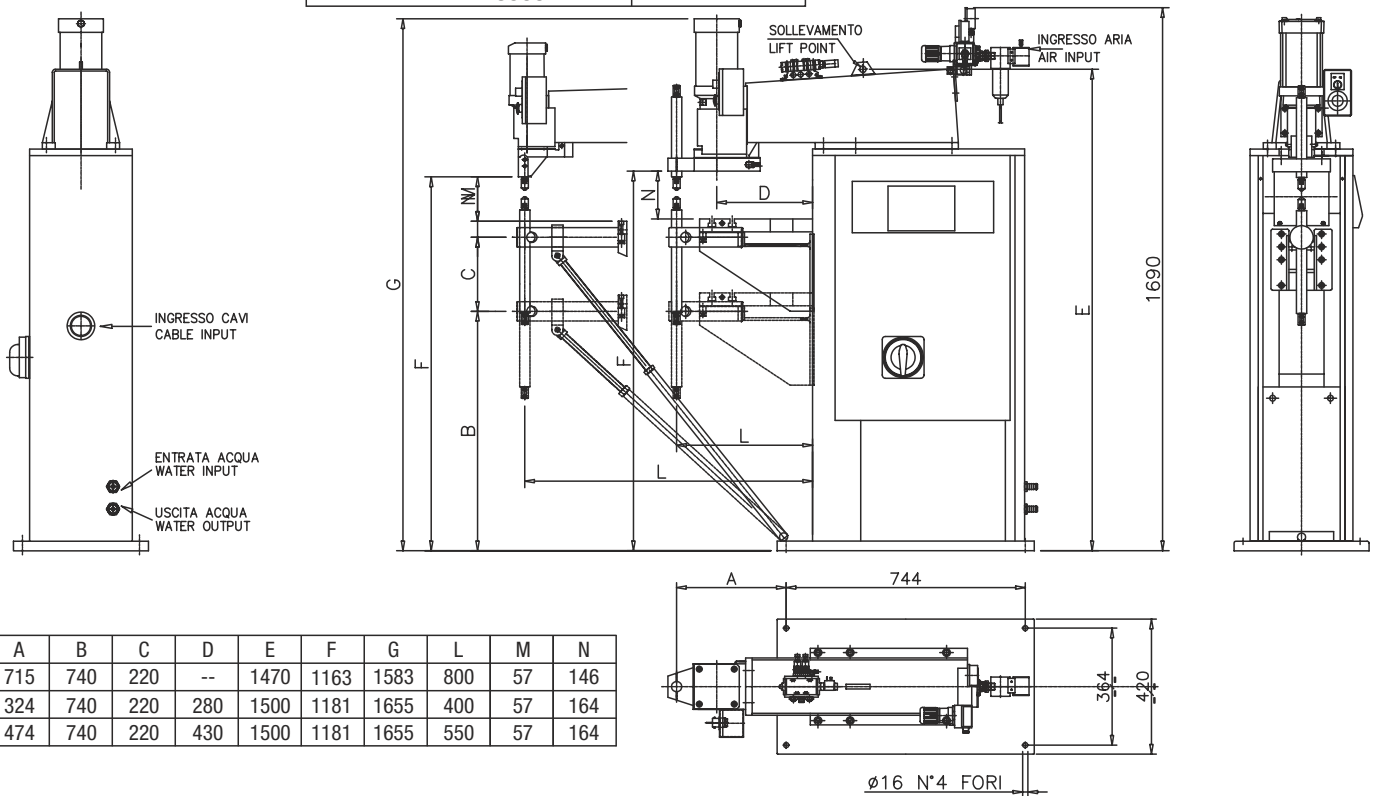
# DIMENSIONI - DIMENSIONS - DIMENSIONS - AUSMASSE - DIMENSIONES

Art. - Item 8002D	8005D	8001D
Art. - Item 8004D	8009D	8003D



ART.-ITEM	A	B	C	D	E	F	G	L	M	N
8001D	295	675	300	--	1470	1163	1585	420	50	138
8002D	685	715	270	--	1470	1163	1585	800	50	128
8003D	295	675	300	--	1470	1163	1585	420	50	138
8004D	685	715	270	--	1470	1163	1585	800	50	128
8005D	295	675	300	280	1470	1174	1585	400	50	149
8005D+8031	395	675	300	380	1470	1174	1585	500	50	149
8009D	295	715	300	380	1470	1174	1585	500	50	149

Art. - Item	8006D	8007D
Art. - Item	8006D	8007D



ART.-ITEM	A	B	C	D	E	F	G	L	M	N
8006D	715	740	220	--	1470	1163	1583	800	57	146
8007D	324	740	220	280	1500	1181	1655	400	57	164
8007D+8032	474	740	220	430	1500	1181	1655	550	57	164

La TECNA può variare senza preavviso alcuno i suoi prodotti - TECNA Specifications subject to change without notice. - TECNA peut changer sans aucun préavis ses produits - TECNA behält sich das Recht vor, jederzeit Änderungen ohne Ankündigungen vorzunehmen. - TECNA se reserva el derecho de efectuar cambios sin preaviso.