

TECNA[®]

Resistance Welding Systems & Balancers

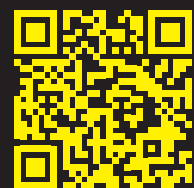


Catalogo General Equilibradores ESD

CAPACIDADES 0,2 ÷ 100 kg



ESD
PROTECTION



www.tecna.net

ES

ESD PROTECTED AREA



TECNA S.P.A. - VIA MEUCCI, 27 - CASTEL SAN PIETRO TERME

TECNA produce y distribuye una gama completa de EQUILIBRADORES de capacidades entre 0,2 kg a 180 kg y un recorrido estándar del cable hasta 3 metros. El EQUILIBRADOR TECNA es una equipo esencial para anular la fatiga del operador, aumentar la productividad, reducir los tiempos de manipulación de las herramientas y mejorar la calidad del trabajo. El uso del EQUILIBRADOR TECNA reduce también el desgaste de las mangueras y cables, evita cualquier daño a las personas y a los utensilios. La aplicación del EQUILIBRADOR TECNA es sumamente versátil, se puede emplear en trabajos sobre mesa o en líneas de montaje y se presta al también al manejo de pequeñas herramientas, pinzas colgantes y atornilladores múltiples. La estructura ergonómica de los EQUILIBRADORES TECNA ha sido proyectada para facilitar cada aplicación de uso, desde su facilidad de movimiento a la robusta carcasa, su fácil manejo a la potencia de levantamiento. TECNA, en calidad de fabricante, realiza bajo petición, versiones especiales y personalizadas.



TECNA S.P.A. - VIA GR



Fabbricato in Italia





MECO, 25/27 - CASTEL SAN PIETRO TERME



ESD
PROTECTION



Certified according to
ESD-AKADEMIE®
ANSI/ESD S20.20
IEC 61340-5-1

CE EAC UK CA

DIN
15112

**EL COMPAÑERO PERFECTO PARA SU PCB
EL COMPLEMENTO PERFECTO PARA SUS HERRAMIENTAS**



EL COMPROMISO DE TECNA CON LOS EQUILBRADORES ES CONTINUO Y EN CRECIMIENTO ANUNCIANDO UNA NUEVA LÍNEA DE PRODUCTOS DESARROLLADA PARA APLICACIONES DE ENSAMBLAJE DE ELECTRÓNICA Y PROTECCIÓN DE ESD

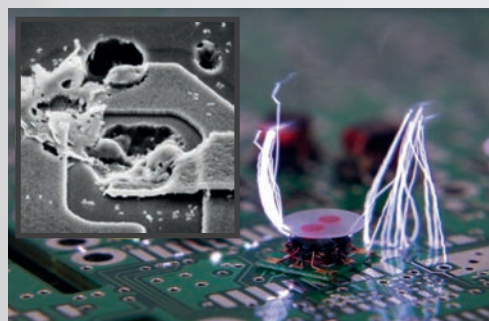


EPA - "ESD-PROTECTED AREA"

Una zona de protección especial dentro de la producción
Una zona protegida contra ESD (EPA) es un área en la que las cargas electrostáticas, causadas a menudo por la electricidad estática, se evitan mediante el uso de productos ESD adecuados. Esto sirve de protección contra las descargas electrostáticas (ESD) que puede dañar o destruir componentes electrónicos sensibles.
Las zonas protegidas contra la electrostática, los puestos de trabajo individuales ESD con las herramientas y equipos ESD-Safe son necesarios en casi toda la producción de electrónica y semiconductores.

SON LOS EQUILBRADORES QUE USTED UTILIZA ESD-SAFE?

TECNA OFRECE UNA LÍNEA COMPLETA DE EQUILBRADORES CERTIFICADOS ESD, TANTO RETRACTORES COMO ZERO GRAVITY, HASTA 100KG DE CAPACIDAD



EL DAÑO POR ESD ES INVISIBLE A SIMPLE VISTA

Se calcula que cada año se producen pérdidas de 5.000 millones de dólares por daños de ESD sólo en la industria electrónica.
Los daños recurrentes por ESD pueden ser catastróficos desde el punto de vista empresarial.
Las empresas acaban gastando más en la sustitución de equipos y componentes que en de lo que gastarían en productos básicos de prevención de ESD.

ATEX RETRACTORES



**Usa tu herramienta con el mínimo esfuerzo
Tras la liberación, la carga vuelve al punto
de equilibrio en reposo**



9310ES÷9313ES

9320ES÷9323ES

01



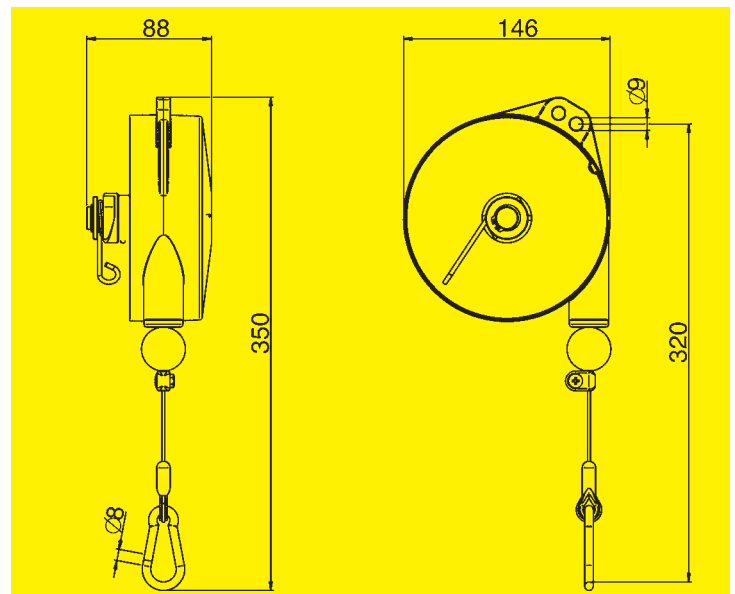
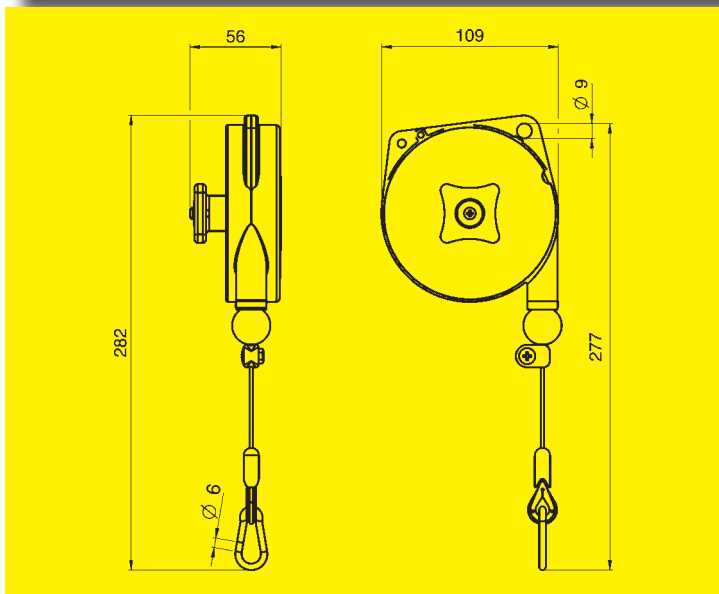
	Aluminium
	1600 mm
	Acero Inox
	0,2÷3 kg



02



	Aluminium
	2000 mm
	Acero Inox
	1÷8 kg



Art.	9310ES	9311ES	9312ES	9313ES
	0,2÷0,5	0,4÷1	1÷2	2÷3
	0,55	0,57	0,60	0,74

Art.	9320ES	9321ES	9322ES	9323ES
	1÷2,5	2÷4	4÷6	6÷8
	1,67	1,90	1,98	2,28

9336LES÷9340ES

9346LES÷9350ES

03



	Aluminium
	2500 mm
	Acero Inox
	0,5÷14 kg



04

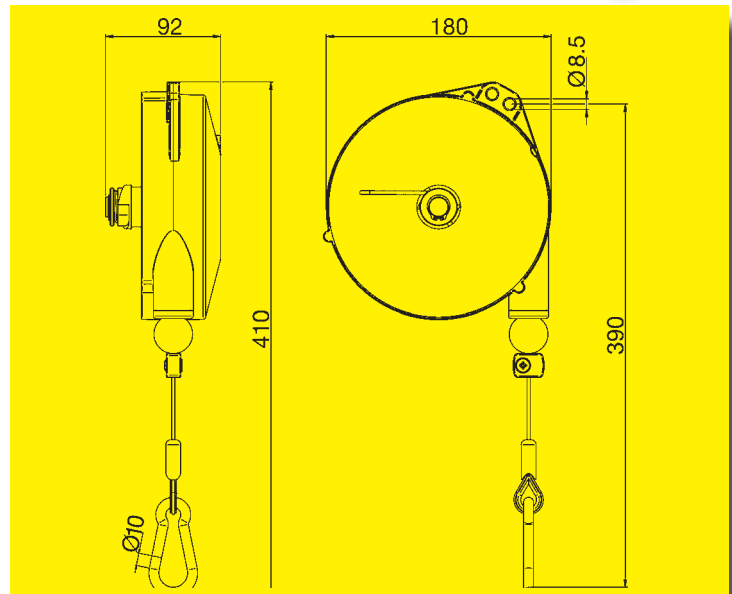
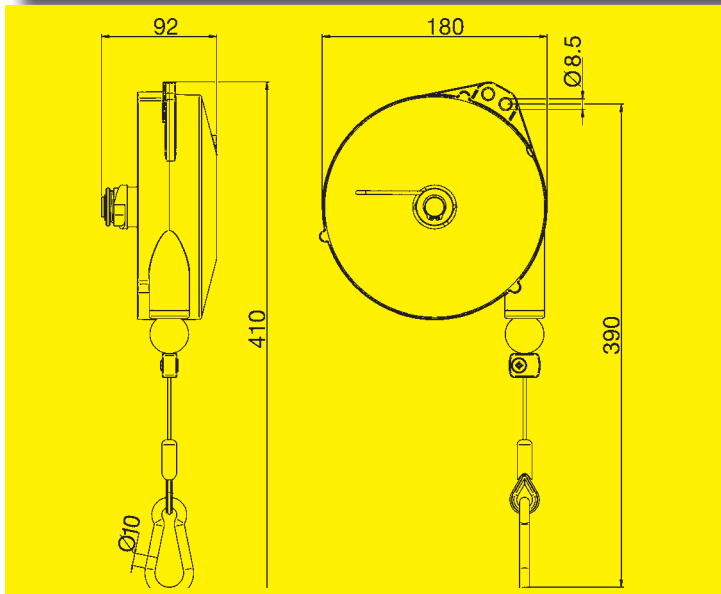
STOP



	Aluminium
	2500 mm
	Acero Inox
	0,5÷14 kg



Estos equilibradores están equipados por un dispositivo que permite el bloqueo del desenrollamiento tras un simple ajuste sobre la carga.



Art.	9336LES	9336ES	9337ES	9338ES	9339ES	9340ES
	0,5÷2	2÷4	4÷6	6÷8	8÷10	10÷14
kg	3,14	3,14	3,30	3,36	3,43	3,58

Art.	9346LES	9346ES	9347ES	9348ES	9349ES	9350ES
	0,5÷2	2÷4	4÷6	6÷8	8÷10	10÷14
kg	3,14	3,14	3,32	3,38	3,48	3,62

CARACTERISTICAS EMBALAJES



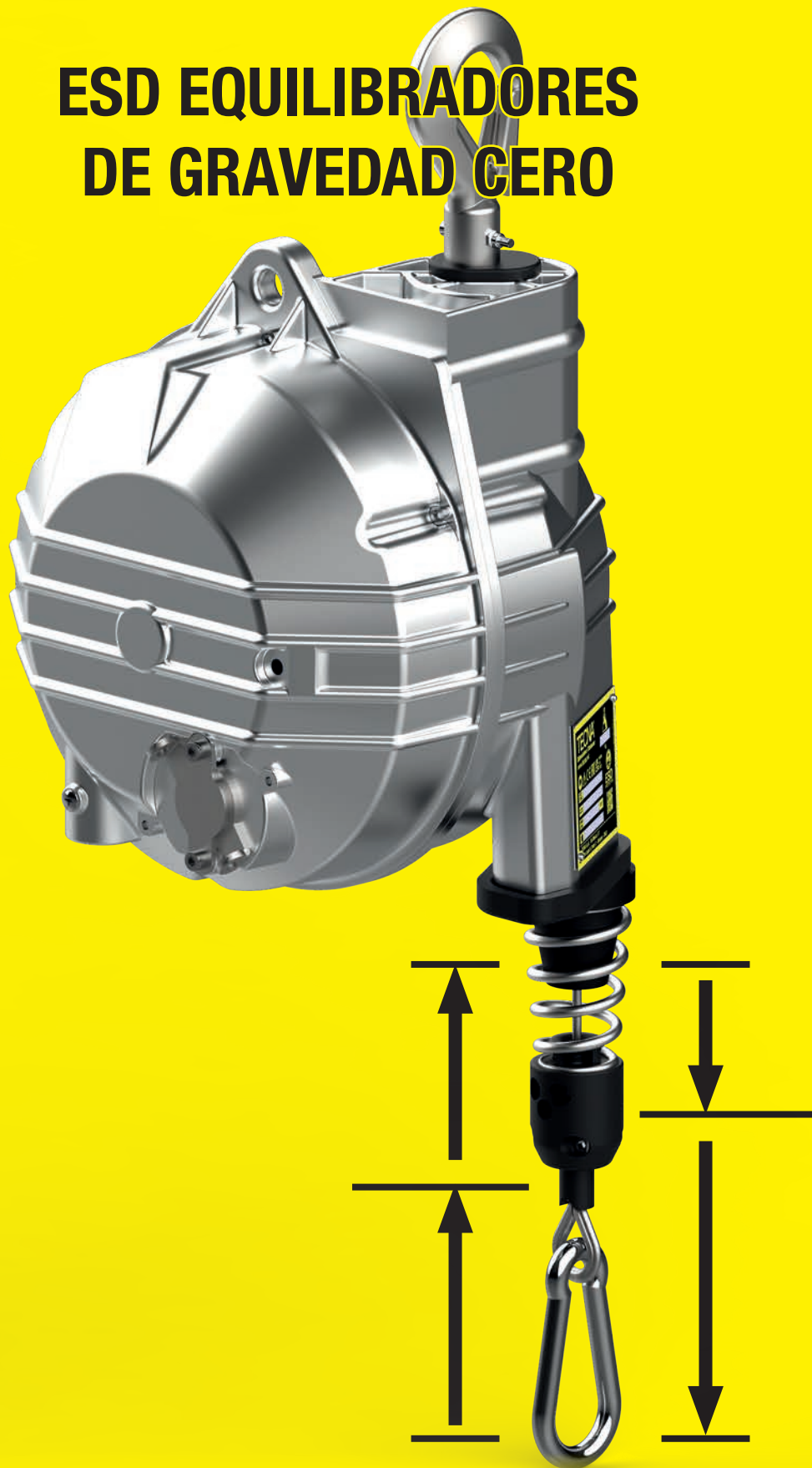
	9310ES÷9313ES	9320ES÷9323ES	9336LES÷9340ES	9346LES÷9350ES	
kg	0.2÷3	1÷8	0,5÷14	0,5÷14	Capacidad
mm	1600	2000	2500	2500	Recorrido
●	●	●	●	●	Construcción robusta en aleación de aluminio
●	●	●	●	●	Cable de acero inoxidable
●	●	●	●	●	Carga ajustable
●	●	●	●	●	Suspensión auxiliar de seguridad
●	●	●	●	●	Cinematismo de seguridad para el bloqueo de la caída de la carga de la rotura del muelle (>3kg)
●	●	●	●	●	Limitador ajustable del recorrido
●	●	●	●	●	Guía del cable de material antifricción
●	●	●	●	●	Paquete muelle inerte
●	●	●	●	●	Guardacabo en polyamide

CARACTERISTICAS EMBALAJES

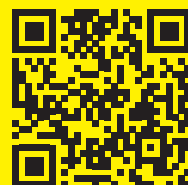


	9310ES	9311ES	9312ES	9313ES	9320ES	9321ES	9322ES	9323ES	9336LES	9336ES	9337ES
kg	0.50	0.60	0.60	0.70	1,80	2,1	2,1	2.5	3.40	3.40	3.60
lb	1.10	1.32	1.32	1.54	3.97	4.63	4.63	5.51	7.50	7.50	7.94
mm	204x112x62	204x112x62	204x112x62	204x112x62	254x149x96	254x149x96	254x149x96	254x149x96	304x186x100	304x186x100	304x186x100
inch	6.3x4.7x2.4	6.3x4.7x2.4	6.3x4.7x2.4	6.3x4.7x2.4	10x5.87x3.78	10x5.87x3.78	10x5.87x3.78	10x5.87x3.78	11.97x7.32x3.94	11.97x7.32x3.94	11.97x7.32x3.94
●	2/11	2/11	2/11	2/11	3/12	3/12	3/12	3/12	4/13	4/13	4/13
	9338ES	9339ES	9340ES	9346LES	9346ES	9347ES	9348ES	9349ES	9350ES		
kg	3.70	3.70	3.80	3.40	3.40	3.60	3.70	3.80	3.90		
lb	8.16	8.16	8.38	7.50	7.50	7.94	8.16	8.38	8.60		
mm	304x186x100	304x186x100	304x186x100	304x186x100	304x186x100	304x186x100	304x186x100	304x186x100	304x186x100		
inch	11.97x7.32x3.94	11.97x7.32x3.94	11.97x7.32x3.94	11.97x7.32x3.94	11.97x7.32x3.94	11.97x7.32x3.94	11.97x7.32x3.94	11.97x7.32x3.94	11.97x7.32x3.94		
●	4/13	4/13	4/13	5/14	5/14	5/14	5/14	5/14	5/14		

ESD EQUILBRADORES DE GRAVEDAD CERO



**Usa tu herramienta sin sentir su peso
La carga mantiene la posición donde se deja**



05



	Aluminium
	2000 mm
	Acero Inox
	4÷25 kg

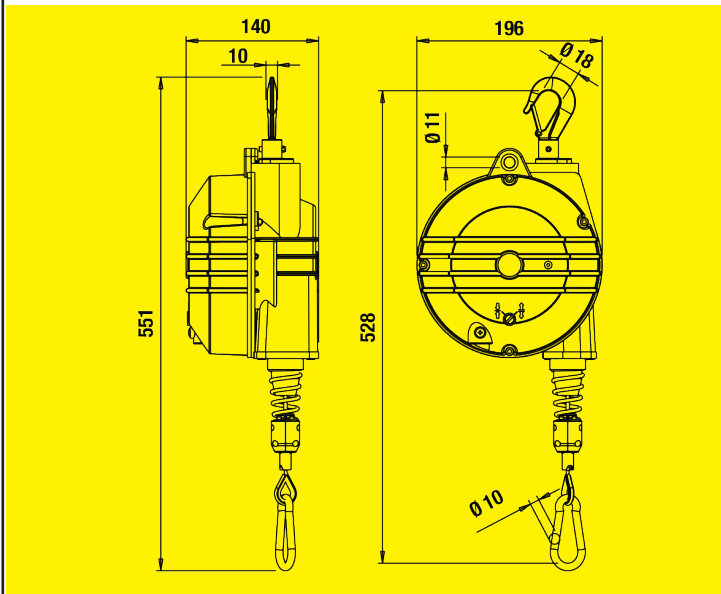
Opción RC (727000004)

Dispositivo de suspensión con rotación.

*Opcion F

El equilibrador está equipado por un freno/embrague que manda la velocidad de rotación del tambor.

*Opción a solicitar con el pedido, no se puede montar sobre equilibradores ya instalados.



*Opcion F



Art.	9354ES	9355ES	9356ES	9357ES	9358ES	9359ES
**	4÷7	7÷10	10÷14	14÷18	18÷22	22÷25
	4,94	5,30	5,67	6,26	5,89	6,53

06

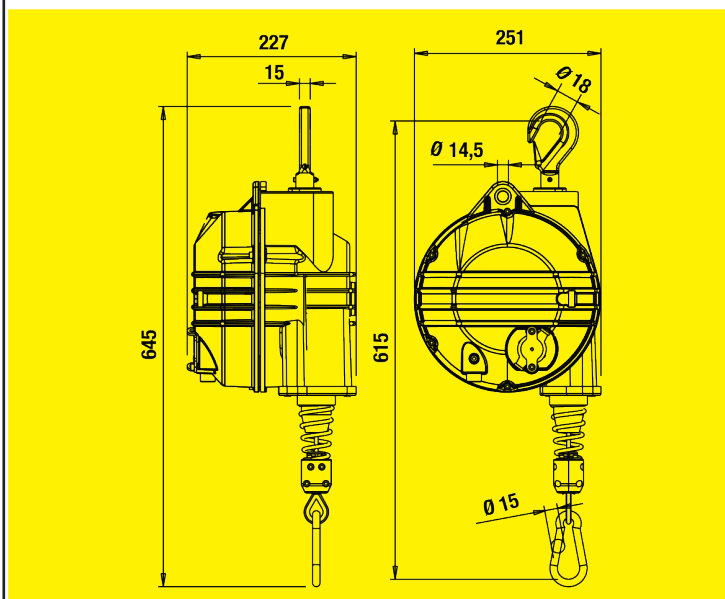


	Aluminium	
	2100 mm	9502ES ÷ 9509ES
	2700 mm	9520ES ÷ 9525ES
	Acero Inox	
	12 ÷ 100 kg	

***Opcion F**

El equilibrador está equipado por un freno/embrague que manda la velocidad de rotación del tambor.

*Opción a solicitar con el pedido, no se puede montar sobre equilibradores ya instalados.



*Opcion F



Opción BC

Opción RC

Opción RC (7270000004)
Dispositivo de suspensión con rotación.

Opción BC (7190000004)
Dispositivo de mando desde abajo para bloquear y desbloquear la carga.

Art.	9502ES	9503ES	9504ES	9505ES	9506ES	9507ES	9508ES	9509ES	9520ES	9521ES	9522ES	9523ES	9524ES	9525ES
**	20 ÷ 30	30 ÷ 40	40 ÷ 50	50 ÷ 60	60 ÷ 70	70 ÷ 80	80 ÷ 90	90 ÷ 100	12 ÷ 20	20 ÷ 30	30 ÷ 40	40 ÷ 50	50 ÷ 60	60 ÷ 70
	12,60	15,20	15,50	16,70	15,50	17,70	16,20	16,80	12,80	12,60	15,80	15,40	16,60	15,70

CARACTERISTICAS EMBALAJES



	9354ES÷9359ES	9502ES÷9509ES	9520ES÷9525ES	
kg	4÷25	20÷100	12÷70	Capacidad
mm	2000	2100	2700	Recorrido
	●	●	●	Ejecución mono-bloque cerrada y nervada, aleación de aluminio
	●	●	●	Cable de acero inoxidable
	●	●	●	Carga ajustable mediante tornillo sin fin
	●	●	●	Suspensión auxiliar de seguridad
	●	●	●	Cinematismo de seguridad para el bloqueo de la caída de la carga de la rotura del muelle (>3kg)
	●	●	●	Suspensión superior rotativa con gancho de seguridad
	●	●	●	Dispositivo para bloquear la carga a cualquier altura
	●	●	●	Limitador ajustable del recorrido
	●	●	●	Tambor cónico rotativo sobre cojinetes a bolas
	●	●	●	Guía del cable de material antifricción
	●	●	●	Gancho rotativo con cojinetes a bolas
	●	●	●	Paquete muelle inerte

BAJO DEMANDA OPCIONES F & ACCESORIOS BC - RC

F	* ●	* ●	* ●	F: Dispositivo Freno
BC		●	●	719000004: Dispositivo de mando desde abajo para bloquear y desbloquear la carga
RC	●	●	●	727000004: Dispositivo de suspensión con rotación

*Opción a solicitar con el pedido, no se puede montar sobre equilibradores ya instalados.

CARACTERISTICAS EMBALAJES



	9354ES	9355ES	9356ES	9357ES	9358ES	9359ES	9502ES	9503ES	9504ES	9505ES	9506ES
kg	6,00	6,40	6,80	7,40	7,00	7,60	14,40	17,00	17,30	18,50	17,30
lb	13,23	14,11	14,99	16,31	15,43	16,76	31,75	37,48	31,14	40,79	38,14
mm	525x206x175	525x206x175	525x206x175	525x206x175	525x206x175	525x206x175	590x265x260	590x265x260	590x265x260	590x265x260	590x265x260
inch	16,5x8,1x6,5	16,5x8,1x6,5	16,5x8,1x6,5	16,5x8,1x6,5	16,5x8,1x6,5	16,5x8,1x6,5	17,9x10,6x11	17,9x10,6x11	17,9x10,6x11	17,9x10,6x11	17,9x10,6x11
●	05	05	05	05	05	05	06	06	06	06	06
	9507ES	9508ES	9509ES	9520ES	9521ES	9522ES	9523ES	9524ES	9525ES		
kg	19,50	18,00	18,60	14,60	14,40	17,60	17,20	18,40	17,50		
lb	43,00	39,68	41,01	32,19	31,75	38,80	38,00	40,57	38,58		
mm	590x265x260	590x265x260	590x265x260	590x265x260	590x265x260	590x265x260	590x265x260	590x265x260	590x265x260		
inch	17,9x10,6x11	17,9x10,6x11	17,9x10,6x11	17,9x10,6x11	17,9x10,6x11	17,9x10,6x11	17,9x10,6x11	17,9x10,6x11	17,9x10,6x11		
●	06	06	06	06	06	06	06	06	06		

ESTÁS EN BUENAS MANOS



Los **EQUILIBRADORES TECNA** se producen en Italia, siguiendo los más altos estándares de calidad, contruidos para durar y para ayudarte a trabajar con el mejor rendimiento y ergonomía. Hacemos tu vida más fácil. Los **EQUILIBRADORES TECNA** son esenciales para eliminar la fatiga y las lesiones del operario, aumentar la productividad al reducir los tiempos de ciclo y mejorar la calidad de la producción.

Los **EQUILIBRADORES TECNA** protege sus herramientas, tubos y cables, aumentando así su durabilidad y productividad.

TECNA es un fabricante líder a nivel mundial. Los productos, las piezas de repuesto y el servicio se pueden encontrar fácilmente en cualquier lugar y en todas partes. Contacta con nosotros si no conoces un concesionario local y te apoyaremos y guiaremos hasta el distribuidor Tecna más cercano.

Algunos números:

6.000.000 de **EQUILIBRADORES TECNA** producidos a lo largo de los años. TECNA vende de media más de 160.000 EQUILIBRADORES al año, con más de 300 modelos diferentes y la posibilidad de una mayor personalización. Una de las gamas de productos más completas disponibles en el mercado, con una capacidad de hasta 180kg y una carrera de hasta 4,5m.

Más de 2.000 horas de I+D al año se dedican al desarrollo de productos para equilibradores. 4 patentes registradas. 3 nuevas patentes en curso.

Estás en buenas manos.

Y en TECNA hay mucho más que una gran estructura y grandes números. Hay competencia, hay profesionalidad, hay pensamiento, hay flexibilidad.

Aquí estamos personas para escuchar y proporcionar soluciones siempre que sea posible. Somos rápidos y flexibles. Podemos manejar la urgencia y podemos manejar solicitudes especiales.

Los **EQUILIBRADORES TECNA** son SEGUROS.

Todos los equilibradores se fabrican de acuerdo con la norma DIN 15112.

Todos los productos TECNA se someten a extensas pruebas y controles para garantizar la máxima seguridad y rendimiento a lo largo del tiempo. La resistencia a la tracción está garantizada al menos para 5 veces la carga máxima declarada en todas las piezas sensibles.

Los cables son visibles, para garantizar una inspección visual rápida. TECNA ofrece una selección de diferentes tipos de cables: acero inoxidable, Dyneema® o polipropileno.

Los diferentes materiales de las cuerdas permiten el uso de **EQUILIBRADORES TECNA** en muchas situaciones diferentes, por ejemplo, donde un cable de acero podría rayar objetos delicados.

La innovación y la mejora son constantes y continuas.

Los **EQUILIBRADORES TECNA** funciona de manera excelente y demuestra su robustez y construcción sólida incluso en condiciones de trabajo extremas, como aplicaciones pesadas, el procesamiento de carne, uso en exteriores, así como usos extremadamente repetitivos a altas tasas en líneas de ensamblaje, donde una larga vida útil significa una mayor producción.

TECNA fue el primero en desarrollar una línea dedicada con certificación ATEX, adecuada para su uso en áreas con una atmósfera potencialmente explosiva compuesta por gases inflamables o materiales combustibles.

Los **EQUILIBRADORES TECNA** son buenos y resistentes y le permiten hacer mucho más que suspender cargas o herramientas. Solo úsalos y verás que el único límite es tu creatividad.

Y cuando no encuentres respuesta, contáctanos y te escucharemos. Los **EQUILIBRADORES TECNA** son tan buenos que puedes olvidarte de ellos... ¡pero no olvides usarlos!

CABLE DE EXTENSIÓN (mosquetón 40mm-1.57")

9310ES-9313ES

(L) MM	CODE (cable acero inox Ø 2-0.08")	(L) inch
500	7260000149	19.68
1000	7260000150	39.37
2500	7260000151	98.42
3000	7260000152	118.11
5000	7260000153	196.85

CABLE DE EXTENSIÓN (mosquetón 60mm-2.36")

9320ES-9323ES

(L) MM	CODE (cable acero inox Ø 2-0.08")	(L) inch
500	7260000164	19.68
1000	7260000165	39.37
2500	7260000166	98.42
3000	7260000167	118.11
5000	7260000168	196.85

CABLE DE EXTENSIÓN (mosquetón 80mm-3.14")

9336LES-9350ES

(L) MM	CODE (cable acero inox Ø 2,5-0.10")	(L) inch
500	7260000159	19.68
1000	7260000160	39.37
2500	7260000161	98.42
3000	7260000162	118.11
5000	7260000163	196.85

CABLE DE EXTENSIÓN (mosquetón 80mm-3.14")

9354ES-9359ES

(L) MM	CODE (cable acero inox Ø 3-0.12")	(L) inch
500	72967/0,5	19.68
1000	72967/1	39.37
2500	72967/2,5	98.42
3000	72967/3	118.11
5000	72967/5	196.85

CABLE DE EXTENSIÓN (mosquetón 100mm-3.94")

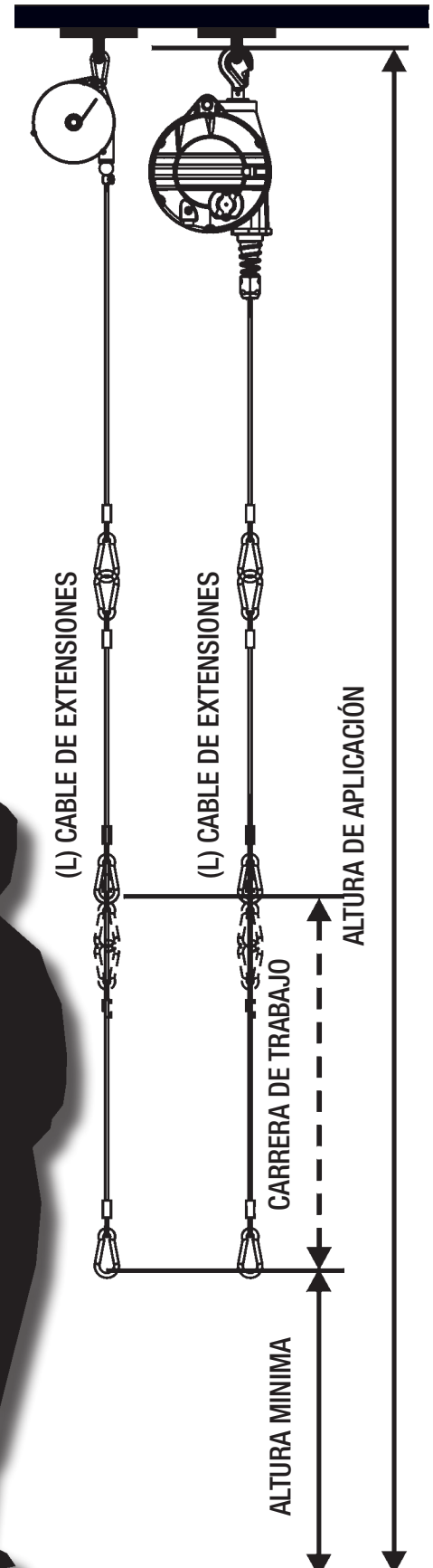
9520ES-9525ES

(L) MM	CODE (cable acero inox Ø 4-0.16")	(L) inch
500	72968/0,5	19.68
1000	72968/1	39.37
2500	72968/2,5	98.42
3000	72968/3	118.11
5000	72968/5	196.85




CABLE DE EXTENSIÓN (mosquetón 100mm-3.94")

9502ES-9509ES

(L) MM	CODE (cable acero inox Ø 5-0.20")	(L) inch
500	72969/0,5	19.68
1000	72969/1	39.37
2500	72969/2,5	98.42
3000	72969/3	118.11
5000	72969/5	196.85



	G	NY	AX	ESD	IL RL						
						Kg	lb	mm	inch	Kg	lb
9300		NY				0,2÷0,5	0,44÷1,1	1600	62,99	0,43	0,95
9301		NY				0,4÷1	0,88÷2,20	1600	62,99	0,46	1,01
9302		NY				1÷2	2,20÷4,41	1600	62,99	0,49	1,08
9303		NY				2÷3	4,41÷6,61	1600	62,99	0,64	1,41
9310		NY	AX	ESD	IL	0,2÷0,5	0,44÷1,1	1600	62,99	0,55	1,21
9311		NY	AX	ESD	IL	0,4÷1	0,88÷2,20	1600	62,99	0,57	1,26
9312		NY	AX	ESD	IL	1÷2	2,20÷4,41	1600	62,99	0,60	1,32
9313		NY	AX	ESD	IL	2÷3	4,41÷6,61	1600	62,99	0,74	1,63
9320		NY	AX	ESD	IL	1÷2,5	2,20÷5,51	2000	78,74	1,67	3,68
9321		NY	AX	ESD	IL	2÷4	4,41÷8,82	2000	78,74	1,90	4,19
9322		NY	AX	ESD	IL	4÷6	8,82÷13,23	2000	78,74	1,98	4,37
9323		NY	AX	ESD	IL	6÷8	13,23÷17,63	2000	78,74	2,28	5,03
9336L		NY	AX	ESD	IL	0,5÷2	1,1÷4,41	2500	98,43	3,14	6,92
9336		NY	AX	ESD	IL	2÷4	4,41÷8,82	2500	98,43	3,14	6,92
9337		NY	AX	ESD	IL	4÷6	8,82÷13,23	2500	98,43	3,30	7,28
9338		NY	AX	ESD	IL	6÷8	13,23÷17,63	2500	98,43	3,36	7,41
9339		NY	AX	ESD	IL	8÷10	17,63÷22,05	2500	98,43	3,43	7,56
9340		NY	AX	ESD	IL	10÷14	22,05÷30,86	2500	98,43	3,58	7,89
9346L		NY	AX	ESD	IL	0,5÷2	1,1÷4,41	2500	98,43	3,14	6,92
9346		NY	AX	ESD	IL	2÷4	4,41÷8,82	2500	98,43	3,14	6,92
9347		NY	AX	ESD	IL	4÷6	8,82÷13,23	2500	98,43	3,32	7,32
9348		NY	AX	ESD	IL	6÷8	13,23÷17,63	2500	98,43	3,38	7,45
9349		NY	AX	ESD	IL	8÷10	17,63÷22,05	2500	98,43	3,48	7,67
9350		NY	AX	ESD	IL	10÷14	22,05÷30,86	2500	98,43	3,62	7,98
9354	G		AX	ESD	RL	4÷7	8,82÷15,43	2000	78,74	4,94	10,89
9355	G		AX	ESD	RL	7÷10	15,43÷22,05	2000	78,74	5,30	11,68
9356	G		AX	ESD	RL	10÷14	22,05÷30,86	2000	78,74	5,67	12,5
9357	G		AX	ESD	RL	14÷18	30,86÷39,68	2000	78,74	6,26	13,8
9358	G		AX	ESD	RL	18÷22	39,68÷48,50	2000	78,74	5,89	12,99
9359	G		AX	ESD	RL	22÷25	48,50÷55,12	2000	78,74	6,53	14,4
9361	G				RL	10÷15	22,05÷33,07	2000	78,74	9,91	21,85
9362	G				RL	15÷20	33,07÷44,10	2000	78,74	10,20	22,49
9363	G				RL	20÷25	44,10÷55,12	2000	78,74	10,48	23,1
9364	G				RL	25÷30	55,12÷66,14	2000	78,74	11,32	24,96
9365	G				RL	30÷35	66,14÷77,16	2000	78,74	11,32	24,96
9366	G				RL	35÷45	77,16÷99,21	2000	78,74	12,21	26,92
9367	G				RL	45÷55	99,21÷121,25	2000	78,74	12,21	26,92
9368	G				RL	55÷65	121,25÷143,3	2000	78,74	13,06	28,79
9369	G				RL	65÷75	143,3÷165,35	2000	78,74	13,86	30,56
9370	G					75÷90	165,35÷198,42	2000	78,74	16,84	37,13
9371	G					90÷105	198,42÷231,49	2000	78,74	17,77	39,18
9401	G				RL	15÷20	33,07÷44,10	2500	98,43	19,67	43,36
9402	G				RL	20÷30	44,10÷66,14	2500	98,43	21,11	46,54
9403	G				RL	30÷40	66,14÷88,18	2500	98,43	21,11	46,54
9404	G				RL	40÷50	88,18÷110,23	2500	98,43	22,03	48,57
9405	G				RL	50÷60	110,23÷132,28	2500	98,43	23,07	50,86

	G	NY	AX	ESD	IL RL						
						Kg	lb	mm	inch	Kg	lb
9431	G				RL	15÷20	33,07÷44,10	3000	118,11	19,67	43,36
9432	G				RL	20÷25	44,10÷55,12	3000	118,11	19,67	43,36
9433	G				RL	25÷35	55,12÷77,16	3000	118,11	21,11	46,54

9411	G				RL	60÷70	132,28÷132,28	2500	98,43	25,56	56,35
9412	G				RL	70÷80	132,28÷176,37	2500	98,43	26,75	58,97
9413	G				RL	80÷90	176,37÷198,42	2500	98,43	27,90	61,51
9414	G				RL	90÷100	198,42÷220,46	2500	98,43	28,46	62,74

9434	G				RL	35÷45	77,16÷99,21	3000	118,11	24,46	53,93
9435	G				RL	40÷50	88,18÷110,23	3000	118,11	23,65	52,14
9436	G				RL	50÷60	110,23÷132,28	3000	118,11	24,69	54,43
9441	G				RL	60÷70	132,28÷132,28	3000	118,11	25,56	56,35
9442	G				RL	70÷80	132,28÷176,37	3000	118,11	26,75	58,97
9443	G				RL	80÷90	176,37÷198,42	3000	118,11	27,90	61,51
9444	G				RL	80÷100	176,37÷220,46	3000	118,11	28,46	62,74

9422	G				RL	100÷120	220,46÷264,56	2500	98,43	36,61	80,73
9423	G				RL	120÷140	264,56÷308,65	2500	98,43	38,51	84,9
9424	G				RL	130÷150	308,65÷330,69	2500	98,43	38,83	85,61
9425	G				RL	140÷160	330,69÷352,74	2500	98,43	40,90	90,17
9426	G				RL	160÷180	352,74÷396,83	2500	98,43	43,20	95,24

9451	G				RL	100÷115	220,46÷253,53	3000	118,11	36,61	80,71
9452	G				RL	115÷130	253,53÷308,65	3000	118,11	36,77	81,06
9453	G				RL	130÷140	308,65÷330,69	3000	118,11	38,51	84,9
9454	G				RL	140÷150	330,69÷330,69	3000	118,11	38,83	85,61
9455	G				RL	150÷160	330,69÷352,74	3000	118,11	40,90	90,17
9456	G				RL	160÷180	352,74÷396,83	3000	118,11	43,20	95,24

9502			AX	ESD	RL	20÷30	44,10÷66,14	2100	82,68	12,60	27,78
9503			AX	ESD	RL	30÷40	66,14÷88,18	2100	82,68	15,20	33,51
9504			AX	ESD	RL	40÷50	88,18÷110,23	2100	82,68	15,50	34,17
9505			AX	ESD	RL	50÷60	110,23÷132,28	2100	82,68	16,70	36,82
9506			AX	ESD	RL	60÷70	132,28÷132,28	2100	82,68	15,50	34,17
9507			AX	ESD	RL	70÷80	132,28÷176,37	2100	82,68	17,70	39,02
9508			AX	ESD	RL	80÷90	176,37÷198,42	2100	82,68	16,20	35,71
9509			AX	ESD	RL	80÷100	176,37÷220,46	2100	82,68	16,80	37,04

9520			AX	ESD	RL	12÷20	26,46÷44,10	2700	106,3	12,80	28,22
9521			AX	ESD	RL	20÷30	44,10÷66,14	2700	106,3	12,60	27,78
9522			AX	ESD	RL	30÷40	66,14÷88,18	2700	106,3	15,80	34,83
9523			AX	ESD	RL	40÷50	88,18÷110,23	2700	106,3	15,40	33,95
9524			AX	ESD	RL	50÷60	110,23÷132,28	2700	106,3	16,60	36,6
9525			AX	ESD	RL	60÷70	132,28÷132,28	2700	106,3	15,70	34,61

9200						0,4÷0,8	0,88÷1,76	1350	53,15	1,10	2,43
9201						0,75÷1,5	1,65÷3,31	1350	53,15	1,10	2,43
9202						1,2÷2,5	2,65÷5,51	1350	53,15	1,30	2,87
9203						3÷5	6,61÷11,02	900	35,43	1,30	2,87

LISTADO DE APLICACIONES



HIDRAULICOS



REMACHADORAS

CLINCHADORAS

LLAVES HIDRAULICAS

TRANSFORMADOR POR SEPARADO

EMBALAJE DE CARTÓN

SACRIFICIO

APLICACIONES ESPECIALES

Planchadoras

Aspiradoras

Equipos deportivos

Cierra puerta

Guía cables

Surtidor de gasolina

Jardinería

Procesamiento de cuero

ESTACIONES DE CARGA EV

PROCESAMIENTO DE
ALIMENTOS Y CARNES

ROBÓTICA Y AUTOMATIZACIÓN

LOGÍSTICA

LAVADO DE DEPÓSITOS

23. UTENSILIOS PARA MATADEROS
24. UTENSILIOS PARA EL TRABAJO DE LAS ROJAS
25. CINTAS TRANSPORTADORA Y CARRILES
26. BARRAS DE ALIMENTACIÓN ELÉCTRICAS
27. UTENSILIOS PARA TRABAJAR MADERA
28. BOMBAS SUMERGIDAS Y AGITADORES
29. COCEDORAS INDUSTRIALES
30. UTENSILIOS PARA EMBALAJE
31. PINZAS PARA SOLDADURA
32. PLANTILLAS PARA SOLDADURA
33. CALIBRES PARA AGUJEROS Y MICRÓMETROS
34. SOPORTE PARA CABLES EN CABINAS ELÉCTRICAS
35. SUSPENSIÓN DE PANTALLAS
36. TUBOS PARA SURTIDORES DE GASOLINA
37. TUBOS PARA GASES DE ESCAPE
38. LLENADORAS PARA SECTOR ALIMENTAR
39. SUSPENSIÓN PARA EQUIPOS DE PROCESAMIENTO DE CUERO (DISPENSADORES DE PEGAMENTO)
40. COCEDORAS ELÉCTRICAS Y NEUMÁTICAS
41. AERÓGRAFOS Y PISTOLAS PARA ACABADOS
42. CLAVADORAS
43. FOTOGRAFÍA / CINE / TEATRO
44. EQUIPO DE REHABILITACIÓN

... for all kind
of tools

TECNA Balancers Lines



*Personalización de alta precisión en cualquier entorno de trabajo
¡Elevan su eficiencia en todos los sectores!*



TECNA®

Resistance Welding Systems & Balancers



Via Meucci, 27
40024 - Castel San Pietro Terme (BO)
Italy
Tel. +39 051 695 4411
Fax +39 051 654 4490
vendite@tecna.net
sales@tecna.net



www.tecna.net

Fabbricato in Italia