

# TECNA®

Resistance Welding Systems & Balancers



## Catalogo General Equilibradores FOOD INDUSTRY

CAPACIDADES 0,2 ÷ 180 kg



[www.tecna.net](http://www.tecna.net)





TECNA S.P.A. - VIA MEUCCI, 27 - CASTEL SAN PIETRO TERME

TECNA produce y distribuye una gama completa de EQUILIBRADORES de capacidades entre 0,2 kg a 180 kg y un recorrido estándar del cable hasta 3 metros. El EQUILIBRADOR TECNA es una equipo esencial para anular la fatiga del operador, aumentar la productividad, reducir los tiempos de manipulación de las herramientas y mejorar la calidad del trabajo. El uso del EQUILIBRADOR TECNA reduce también el desgaste de las mangueras y cables, evita cualquier daño a las personas y a los utensilios. La aplicación del EQUILIBRADOR TECNA es sumamente versátil, se puede emplear en trabajos sobre mesa o en líneas de montaje y se presta al también al manejo de pequeñas herramientas, pinzas colgantes y atornilladores múltiples. La estructura ergonómica de los EQUILIBRADORES TECNA ha sido proyectada para facilitar cada aplicación de uso, desde su facilidad de movimiento a la robusta carcasa, su fácil manejo a la potencia de levantamiento. TECNA, en calidad de fabricante, realiza bajo petición, versiones especiales y personalizadas.



TECNA S.P.A. - VIA GR



Fabbricato in Italia







MECO, 25/27 - CASTEL SAN PIETRO TERME





## ALIMENTOS & BEBIDAS



## PROCESAMIENTO DE CARNICAS



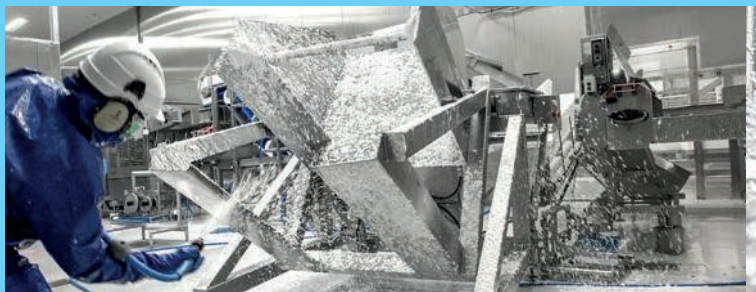
## SECTOR INDUSTRIA LÁCTEA



## SECTOR PANADERÍA Y CONFITERÍA



## LAVADO Y DESINFECCIÓN INDUSTRIAL





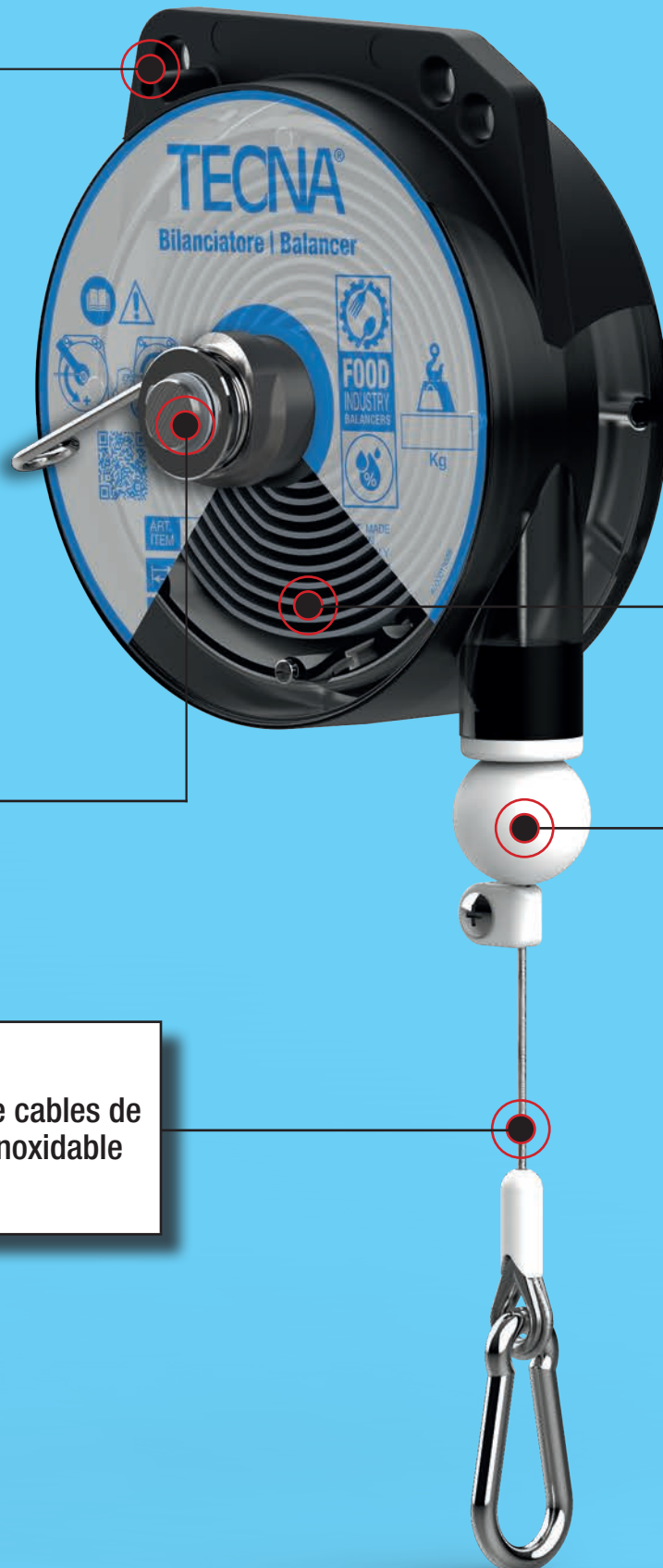
# RETRACTORS



**FOOD  
INDUSTRY  
BALANCERS**



Carcasa de aluminio con tratamiento de Anodizado Duro. Resistente a la oxidación y agresión química.



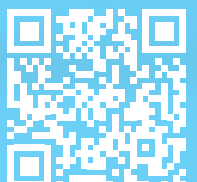
Grasa alimentaria certificada NSF-H1

**H1**

Materiales exteriores inoxidables y acero inoxidable

Grupo de cables de acero inoxidable

Guía del cable, amortiguador y cubierta de cable aptos para el contacto con alimentos








9310IL÷9313IL

9320IL÷9323IL



	1600 mm
	0,2÷3 kg



	2000 mm
	1÷8 kg





9336LIL÷9340IL

9346LIL÷9350IL



2500 mm



0,5÷14 kg



STOP



2500 mm

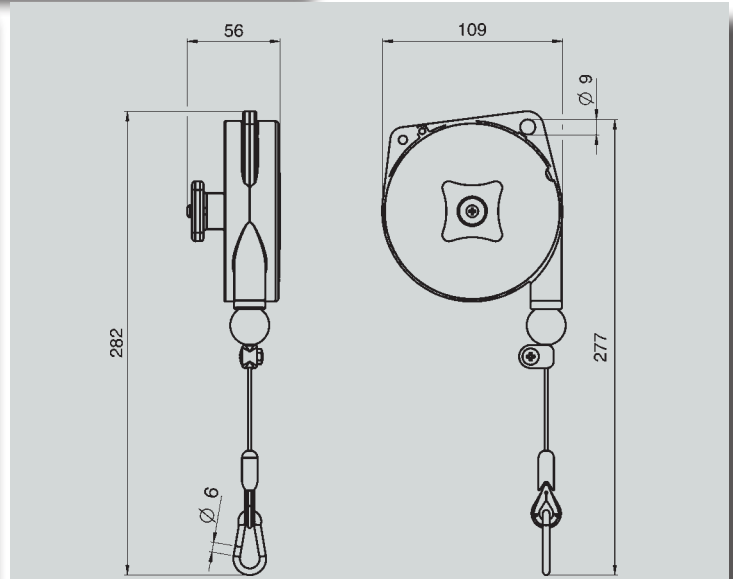


0,5÷14 kg

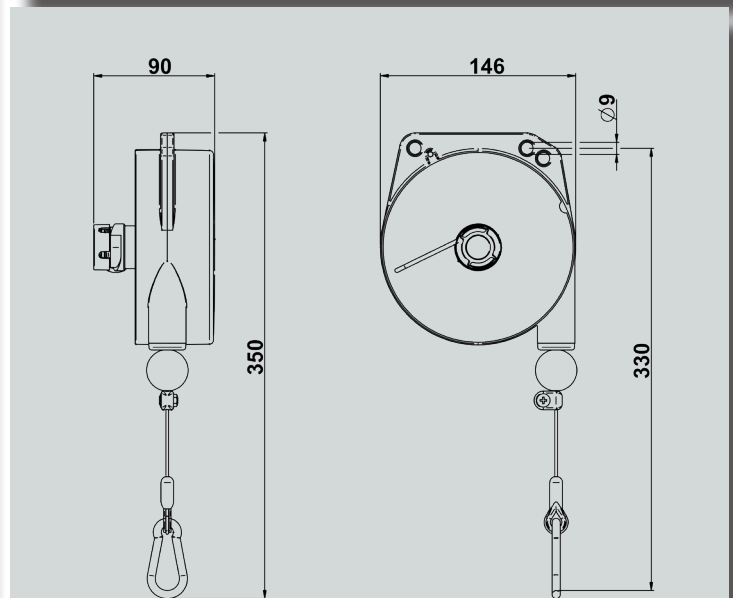




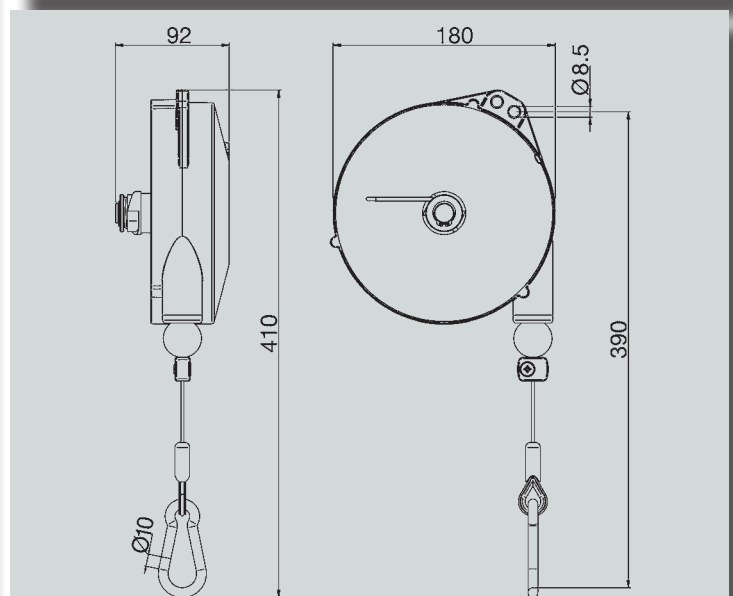
9310IL	0,2÷0,5 kg	1600 mm
9311IL	0,4÷1,0kg	1600 mm
9312IL	1,0÷2,0 kg	1600 mm
9313IL	2,0÷3,0 kg	1600 mm
9320IL	1,0÷2,5 kg	2000 mm
9321IL	2,0÷4,0 kg	2000 mm
9322IL	4,0÷6,0 kg	2000 mm
9323IL	6,0÷8,0 kg	2000 mm
9336LIL	0,5÷2,0 kg	2500 mm
9336IL	2,0÷4,0 kg	2500 mm
9337IL	4,0÷6,0 kg	2500 mm
9338IL	6,0÷8,0 kg	2500 mm
9339IL	8,0÷10 kg	2500 mm
9340IL	10÷14 kg	2500 mm
*9346LIL	0,5÷2,0 kg	2500 mm
*9346IL	2,0÷4,0 kg	2500 mm
*9347IL	4,0÷6,0 kg	2500 mm
*9348IL	6,0÷8,0 kg	2500 mm
*9349IL	8,0÷10 kg	2500 mm
*9350IL	10÷14 kg	2500 mm



9310IL÷9313IL



9320IL÷9323IL

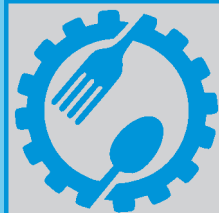


9336LIL÷9350IL

\* STOP dispositivo



# ZERO GRAVITY EQUILIBRADORES



**FOOD  
INDUSTRY  
BALANCERS**



Materiales  
exteriores  
inoxidables y acero  
inoxidable



Carcasa de aluminio  
con tratamiento  
Rilsan de alta  
resistencia contra la  
oxidación y Agresión  
Química de jabones  
y detergentes.  
Facilita la limpieza  
y desinfección de la  
superficie

Grasa alimentaria  
certificada NSF-H1

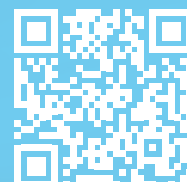
**H1**

Materiales Interiores  
Antióxido y Acero  
Inoxidable

Guía del cable,  
amortiguador y  
cubierta de cable  
aptos para el contacto  
con alimentos



Grupo de cables de  
acero inoxidable





9354RL÷9359RL

9502RL÷9525RL



2000 mm



4÷25 kg



OPCIÓN B1  
(7190000010)



2100 mm

2700 mm



12÷100 kg







# 9361RL ÷ 9369RL

# 9401RL ÷ 9456RL



**\*OPCIÓN B1**


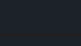

\*Opción a solicitar con el pedido, no se puede montar sobre equilibradores ya instalados.

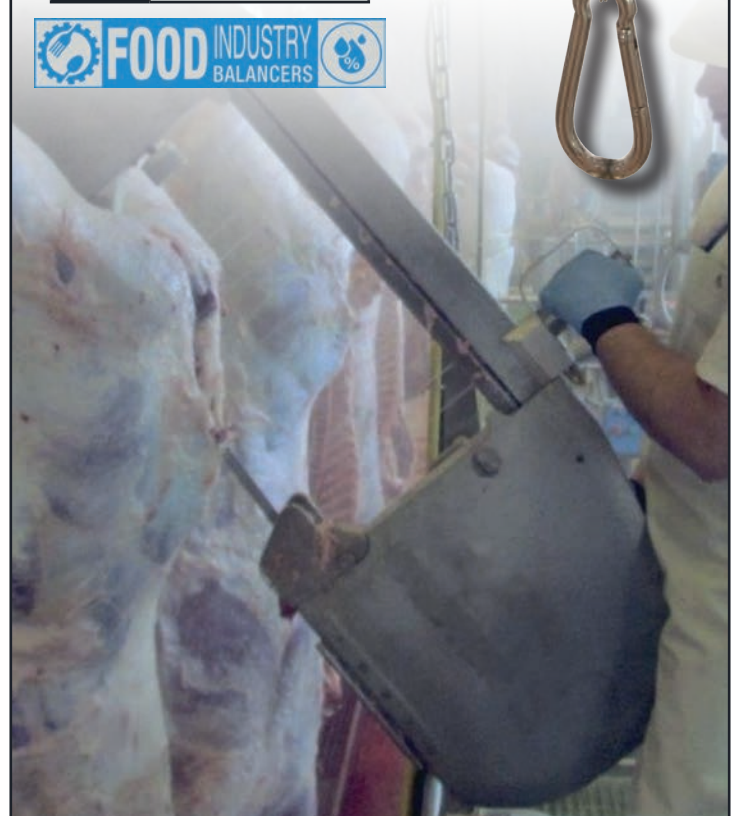
	2000 mm
	10 ÷ 75 kg



**\*OPCIÓN B1**

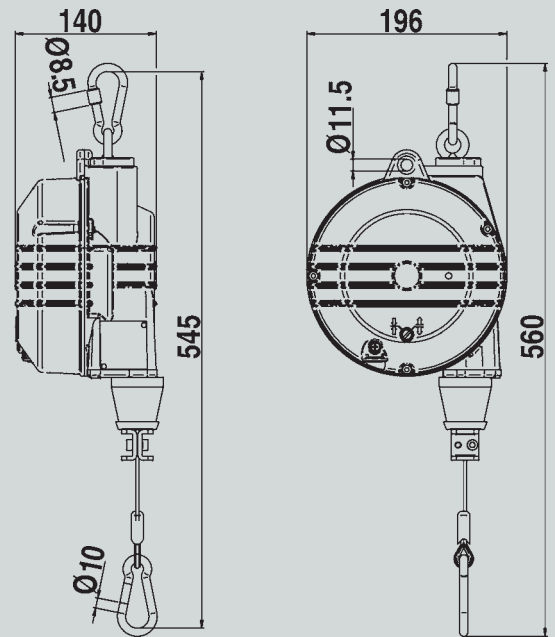
\*Opción a solicitar con el pedido, no se puede montar sobre equilibradores ya instalados.

	2500 mm
	3000 mm
	15 ÷ 180 kg

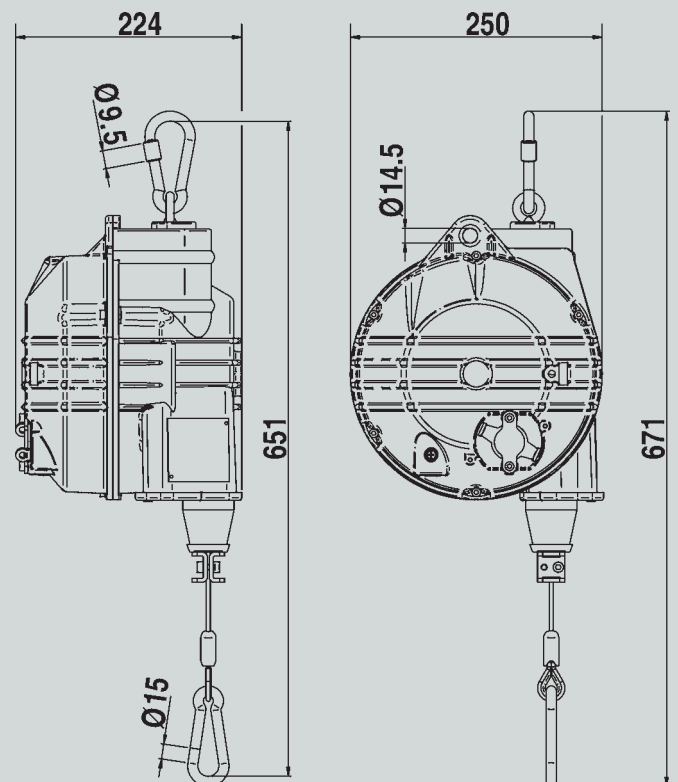




9354RL	4,0÷7,0 kg	2000 mm
9355RL	7,0÷10 kg	2000 mm
9356RL	10÷14 kg	2000 mm
9357RL	14÷18 kg	2000 mm
9358RL	18÷22 kg	2000 mm
9359RL	22÷25 kg	2000 mm
9502RL	20÷30 kg	2100 mm
9503RL	30÷40 kg	2100 mm
9504RL	40÷50 kg	2100 mm
9505RL	50÷60 kg	2100 mm
9506RL	60÷70 kg	2100 mm
9507RL	70÷80 kg	2100 mm
9508RL	80÷90 kg	2100 mm
9509RL	90÷100 kg	2100 mm
9520RL	12÷20 kg	2700 mm
9521RL	20÷30 kg	2700 mm
9522RL	30÷40 kg	2700 mm
9523RL	40÷50 kg	2700 mm
9524RL	50÷60 kg	2700 mm
9525RL	60÷70 kg	2700 mm



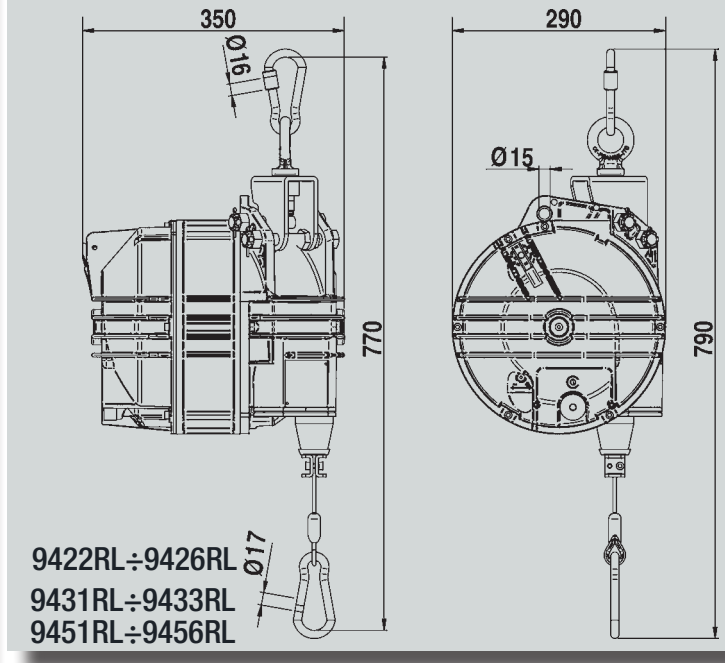
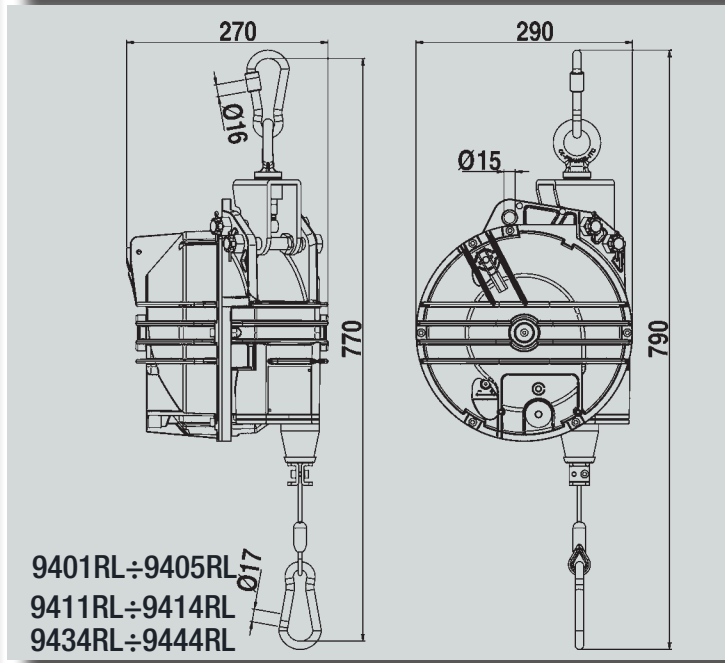
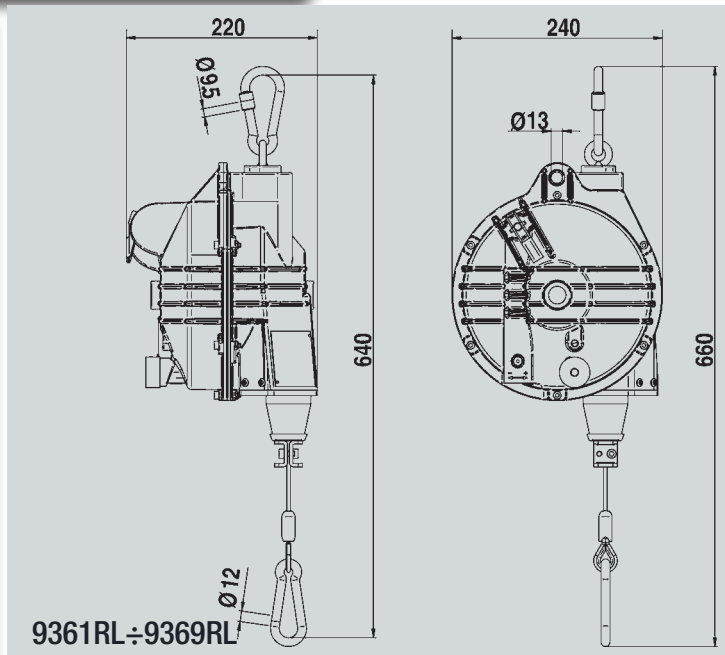
9354RL÷9359RL



9502RL÷9525RL



9361RL*	10÷15 kg	2000 mm
9362RL*	15÷20 kg	2000 mm
9363RL*	20÷25 kg	2000 mm
9364RL*	25÷30 kg	2000 mm
9365RL*	30÷35 kg	2000 mm
9366RL*	35÷45 kg	2000 mm
9367RL*	45÷55 kg	2000 mm
9368RL*	55÷65 kg	2000 mm
9369RL*	65÷75 kg	2000 mm
9401RL*	15÷20 kg	2500 mm
9402RL*	20÷30 kg	2500 mm
9403RL*	30÷40 kg	2500 mm
9404RL*	40÷50 kg	2500 mm
9405RL*	50÷60 kg	2500 mm
9411RL*	60÷70 kg	2500 mm
9412RL*	70÷80 kg	2500 mm
9413RL*	80÷90 kg	2500 mm
9414RL*	90÷100 kg	2500 mm
9422RL*	100÷120 kg	2500 mm
9423RL*	120÷140 kg	2500 mm
9424RL*	130÷150 kg	2500 mm
9425RL*	140÷160 kg	2500 mm
9426RL*	160÷180 kg	2500 mm
9431RL*	15÷20 kg	3000 mm
9432RL*	20÷25 kg	3000 mm
9433RL*	25÷35 kg	3000 mm
9434RL*	35÷45 kg	3000 mm
9435RL*	40÷50 kg	3000 mm
9436RL*	50÷60 kg	3000 mm
9441RL*	60÷70 kg	3000 mm
9442RL*	70÷80 kg	3000 mm
9443RL*	80÷90 kg	3000 mm
9444RL*	80÷100 kg	3000 mm
9451RL*	100÷115 kg	3000 mm
9452RL*	115÷130 kg	3000 mm
9453RL*	130÷140 kg	3000 mm
9454RL*	140÷150 kg	3000 mm
9455RL*	150÷160 kg	3000 mm
9456RL*	160÷180 kg	3000 mm



\* Seguridad centrifuga



## ESTÁS EN BUENAS MANOS



Los **EQUILIBRADORES TECNA** se producen en Italia, siguiendo los más altos estándares de calidad, contruidos para durar y para ayudarte a trabajar con el mejor rendimiento y ergonomía. Hacemos tu vida mas fácil. Los **EQUILIBRADORES TECNA** son esenciales para eliminar la fatiga y las lesiones del operario, aumentar la productividad al reducir los tiempos de ciclo y mejorar la calidad de la producción. Los **EQUILIBRADORES TECNA** protege sus herramientas, tubos y cables, aumentando así su durabilidad y productividad.

TECNA es un fabricante líder a nivel mundial. Los productos, las piezas de repuesto y el servicio se pueden encontrar fácilmente en cualquier lugar y en todas partes. Contacta con nosotros si no conoces un concesionario local y te apoyaremos y guiaremos hasta el distribuidor Tecna más cercano.

Algunos números:

6.000.000 de **EQUILIBRADORES TECNA** producidos a lo largo de los años. TECNA vende de media más de 160.000 EQUILIBRADORES al año, con más de 300 modelos diferentes y la posibilidad de una mayor personalización. Una de las gamas de productos más completas disponibles en el mercado, con una capacidad de hasta 180kg y una carrera de hasta 4,5m.

Más de 2.000 horas de I+D al año se dedican al desarrollo de productos para equilibradores. 4 patentes registradas. 3 nuevas patentes en curso.

Estás en buenas manos.

Y en TECNA hay mucho más que una gran estructura y grandes números. Hay competencia, hay profesionalidad, hay pensamiento, hay flexibilidad.

Aquí estamos personas para escuchar y proporcionar soluciones siempre que sea posible. Somos rápidos y flexibles. Podemos manejar la urgencia y podemos manejar solicitudes especiales.

Los **EQUILIBRADORES TECNA** son SEGUROS.

Todos los equilibradores se fabrican de acuerdo con la norma DIN 15112.

Todos los productos TECNA se someten a extensas pruebas y controles para garantizar la máxima seguridad y rendimiento a lo largo del tiempo. La resistencia a la tracción está garantizada al menos para 5 veces la carga máxima declarada en todas las piezas sensibles.

Los cables son visibles, para garantizar una inspección visual rápida. TECNA ofrece una selección de diferentes tipos de cables: acero inoxidable, Dyneema® o polipropileno.

Los diferentes materiales de las cuerdas permiten el uso de **EQUILIBRADORES TECNA** en muchas situaciones diferentes, por ejemplo, donde un cable de acero podría rayar objetos delicados.

La innovación y la mejora son constantes y continuas.

Los **EQUILIBRADORES TECNA** funciona de manera excelente y demuestra su robustez y construcción sólida incluso en condiciones de trabajo extremas, como aplicaciones pesadas, el procesamiento de carne, uso en exteriores, así como usos extremadamente repetitivos a altas tasas en líneas de ensamblaje, donde una larga vida útil significa una mayor producción.

TECNA fue el primero en desarrollar una línea dedicada con certificación ATEX, adecuada para su uso en áreas con una atmósfera potencialmente explosiva compuesta por gases inflamables o materiales combustibles.

Los **EQUILIBRADORES TECNA** son buenos y resistentes y le permiten hacer mucho más que suspender cargas o herramientas. Solo úsalos y verás que el único límite es tu creatividad.

Y cuando no encuentres respuesta, contáctanos y te escucharemos. Los **EQUILIBRADORES TECNA** son tan buenos que puedes olvidarte de ellos... ¡pero no olvides usarlos!



## POR QUÉ LA LÍNEA DE INDUSTRIA ALIMENTARIA

Los equilibradores TECNA son cada vez más utilizados en nuevas aplicaciones y condiciones ambientales, son conocidos en todo el mundo por su robustez, durabilidad, rendimiento y facilidad de uso. Cada vez que compras equilibradoras TECNA, compras el producto líder, Made in Italy, con un valor añadido: compras calidad, compras investigación e innovación, servicio y asistencia. Nunca más estarás solo.

Por eso pensamos: ¿qué podemos hacer más? ¿Qué podemos dar de más? Nuestra LÍNEA PARA LA INDUSTRIA ALIMENTARIA es la respuesta



### Anillo y gancho de acero inoxidable con mayor resistencia al desgaste

¿Qué le pides a un Equilibrador?

Ergonomía, eficiencia productiva, facilidad de manejo y elevación de herramientas y útiles. Menos tensión en la espalda y las articulaciones para una mejor calidad de vida y seguridad, en el trabajo como en casa.

Robustez en todas las condiciones, en todos los entornos. La línea de productos ATEX fue el primer paso de TECNA hacia la seguridad en Atmósferas Explosivas.

Las condiciones de trabajo extremas están siempre en una búsqueda frenética de productos de mayor rendimiento. Tecna tiene la misión de superarse y el compromiso de mejora constante para acompañar y anticiparse a las necesidades.

La nueva LÍNEA INDUSTRIA ALIMENTARIA trae la excelencia de los equilibradores para ambientes extremos de trabajo: un producto que puede trabajar en presencia de vapores y humedad, resistente a la agresión química de los productos de limpieza y sanitización.



### Piezas internas de acero inoxidable y antioxidante Robusto, resistentes y adecuado para un uso intensivo

En resumen

Equilibradores ZERO GRAVITY con partes completamente inoxidable, tanto en el exterior como en el interior; grasa de calidad alimentaria con certificación NSF-H1; Carcasa de aluminio con tratamiento Rilsan de alta resistencia a la oxidación y agresiones químicas de jabones y detergentes, con baja rugosidad superficial para mejorar la eficacia de limpieza e higienización frente a suciedad y bacterias.

Los Equilibradores RETRACTORES son de acero inoxidable en todas las partes externas; usa grasa de calidad alimentaria con certificación NSF-H1; carcasa de aluminio con tratamiento de anodizado duro, resistente a la oxidación y a las agresiones químicas.

Todas las soluciones de seguridad, en las que ha depositado su confianza a lo largo de los años, permanecen inalteradas.

Las aplicaciones van desde la industria de alimentos y bebidas hasta la industria láctea, desde el procesamiento y sacrificio de carnes hasta la industria de embutidos, desde dulces hasta pan, desde semillas y nueces hasta frutas y verduras, desde lavado y desinfección hasta entornos químicos o salinos.




A partir de su necesidad, nuestra solución.



### Detalles: En acero inoxidable y plástico alimentario Cable y Mosquetón en acero inoxidable



	G	NY	AX	ESD	IL RL						
						Kg	lb	mm	inch	Kg	lb
9300		NY				0,2÷0,5	0,44÷1,1	1600	62,99	0,43	0,95
9301		NY				0,4÷1	0,88÷2,20	1600	62,99	0,46	1,01
9302		NY				1÷2	2,20÷4,41	1600	62,99	0,49	1,08
9303		NY				2÷3	4,41÷6,61	1600	62,99	0,64	1,41
9310		NY	AX	ESD	IL	0,2÷0,5	0,44÷1,1	1600	62,99	0,55	1,21
9311		NY	AX	ESD	IL	0,4÷1	0,88÷2,20	1600	62,99	0,57	1,26
9312		NY	AX	ESD	IL	1÷2	2,20÷4,41	1600	62,99	0,60	1,32
9313		NY	AX	ESD	IL	2÷3	4,41÷6,61	1600	62,99	0,74	1,63
9320		NY	AX	ESD	IL	1÷2,5	2,20÷5,51	2000	78,74	1,67	3,68
9321		NY	AX	ESD	IL	2÷4	4,41÷8,82	2000	78,74	1,90	4,19
9322		NY	AX	ESD	IL	4÷6	8,82÷13,23	2000	78,74	1,98	4,37
9323		NY	AX	ESD	IL	6÷8	13,23÷17,63	2000	78,74	2,28	5,03
9336L		NY	AX	ESD	IL	0,5÷2	1,1÷4,41	2500	98,43	3,14	6,92
9336		NY	AX	ESD	IL	2÷4	4,41÷8,82	2500	98,43	3,14	6,92
9337		NY	AX	ESD	IL	4÷6	8,82÷13,23	2500	98,43	3,30	7,28
9338		NY	AX	ESD	IL	6÷8	13,23÷17,63	2500	98,43	3,36	7,41
9339		NY	AX	ESD	IL	8÷10	17,63÷22,05	2500	98,43	3,43	7,56
9340		NY	AX	ESD	IL	10÷14	22,05÷30,86	2500	98,43	3,58	7,89
9346L		NY	AX	ESD	IL	0,5÷2	1,1÷4,41	2500	98,43	3,14	6,92
9346		NY	AX	ESD	IL	2÷4	4,41÷8,82	2500	98,43	3,14	6,92
9347		NY	AX	ESD	IL	4÷6	8,82÷13,23	2500	98,43	3,32	7,32
9348		NY	AX	ESD	IL	6÷8	13,23÷17,63	2500	98,43	3,38	7,45
9349		NY	AX	ESD	IL	8÷10	17,63÷22,05	2500	98,43	3,48	7,67
9350		NY	AX	ESD	IL	10÷14	22,05÷30,86	2500	98,43	3,62	7,98
9354	G		AX	ESD	RL	4÷7	8,82÷15,43	2000	78,74	4,94	10,89
9355	G		AX	ESD	RL	7÷10	15,43÷22,05	2000	78,74	5,30	11,68
9356	G		AX	ESD	RL	10÷14	22,05÷30,86	2000	78,74	5,67	12,5
9357	G		AX	ESD	RL	14÷18	30,86÷39,68	2000	78,74	6,26	13,8
9358	G		AX	ESD	RL	18÷22	39,68÷48,50	2000	78,74	5,89	12,99
9359	G		AX	ESD	RL	22÷25	48,50÷55,12	2000	78,74	6,53	14,4
9361	G				RL	10÷15	22,05÷33,07	2000	78,74	9,91	21,85
9362	G				RL	15÷20	33,07÷44,10	2000	78,74	10,20	22,49
9363	G				RL	20÷25	44,10÷55,12	2000	78,74	10,48	23,1
9364	G				RL	25÷30	55,12÷66,14	2000	78,74	11,32	24,96
9365	G				RL	30÷35	66,14÷77,16	2000	78,74	11,32	24,96
9366	G				RL	35÷45	77,16÷99,21	2000	78,74	12,21	26,92
9367	G				RL	45÷55	99,21÷121,25	2000	78,74	12,21	26,92
9368	G				RL	55÷65	121,25÷143,3	2000	78,74	13,06	28,79
9369	G				RL	65÷75	143,3÷165,35	2000	78,74	13,86	30,56
9370	G					75÷90	165,35÷198,42	2000	78,74	16,84	37,13
9371	G					90÷105	198,42÷231,49	2000	78,74	17,77	39,18
9401	G				RL	15÷20	33,07÷44,10	2500	98,43	19,67	43,36
9402	G				RL	20÷30	44,10÷66,14	2500	98,43	21,11	46,54
9403	G				RL	30÷40	66,14÷88,18	2500	98,43	21,11	46,54
9404	G				RL	40÷50	88,18÷110,23	2500	98,43	22,03	48,57
9405	G				RL	50÷60	110,23÷132,28	2500	98,43	23,07	50,86

	G	NY	AX	ESD	IL RL						
						Kg	lb	mm	inch	Kg	lb
9431	G				RL	15÷20	33,07÷44,10	3000	118,11	19,67	43,36
9432	G				RL	20÷25	44,10÷55,12	3000	118,11	19,67	43,36
9433	G				RL	25÷35	55,12÷77,16	3000	118,11	21,11	46,54

9411	G				RL	60÷70	132,28÷132,28	2500	98,43	25,56	56,35
9412	G				RL	70÷80	132,28÷176,37	2500	98,43	26,75	58,97
9413	G				RL	80÷90	176,37÷198,42	2500	98,43	27,90	61,51
9414	G				RL	90÷100	198,42÷220,46	2500	98,43	28,46	62,74

9434	G				RL	35÷45	77,16÷99,21	3000	118,11	24,46	53,93
9435	G				RL	40÷50	88,18÷110,23	3000	118,11	23,65	52,14
9436	G				RL	50÷60	110,23÷132,28	3000	118,11	24,69	54,43
9441	G				RL	60÷70	132,28÷132,28	3000	118,11	25,56	56,35
9442	G				RL	70÷80	132,28÷176,37	3000	118,11	26,75	58,97
9443	G				RL	80÷90	176,37÷198,42	3000	118,11	27,90	61,51
9444	G				RL	80÷100	176,37÷220,46	3000	118,11	28,46	62,74

9422	G				RL	100÷120	220,46÷264,56	2500	98,43	36,61	80,73
9423	G				RL	120÷140	264,56÷308,65	2500	98,43	38,51	84,9
9424	G				RL	130÷150	308,65÷330,69	2500	98,43	38,83	85,61
9425	G				RL	140÷160	330,69÷352,74	2500	98,43	40,90	90,17
9426	G				RL	160÷180	352,74÷396,83	2500	98,43	43,20	95,24

9451	G				RL	100÷115	220,46÷253,53	3000	118,11	36,61	80,71
9452	G				RL	115÷130	253,53÷308,65	3000	118,11	36,77	81,06
9453	G				RL	130÷140	308,65÷330,69	3000	118,11	38,51	84,9
9454	G				RL	140÷150	330,69÷330,69	3000	118,11	38,83	85,61
9455	G				RL	150÷160	330,69÷352,74	3000	118,11	40,90	90,17
9456	G				RL	160÷180	352,74÷396,83	3000	118,11	43,20	95,24

9502			AX	ESD	RL	20÷30	44,10÷66,14	2100	82,68	12,60	27,78
9503			AX	ESD	RL	30÷40	66,14÷88,18	2100	82,68	15,20	33,51
9504			AX	ESD	RL	40÷50	88,18÷110,23	2100	82,68	15,50	34,17
9505			AX	ESD	RL	50÷60	110,23÷132,28	2100	82,68	16,70	36,82
9506			AX	ESD	RL	60÷70	132,28÷132,28	2100	82,68	15,50	34,17
9507			AX	ESD	RL	70÷80	132,28÷176,37	2100	82,68	17,70	39,02
9508			AX	ESD	RL	80÷90	176,37÷198,42	2100	82,68	16,20	35,71
9509			AX	ESD	RL	80÷100	176,37÷220,46	2100	82,68	16,80	37,04

9520			AX	ESD	RL	12÷20	26,46÷44,10	2700	106,3	12,80	28,22
9521			AX	ESD	RL	20÷30	44,10÷66,14	2700	106,3	12,60	27,78
9522			AX	ESD	RL	30÷40	66,14÷88,18	2700	106,3	15,80	34,83
9523			AX	ESD	RL	40÷50	88,18÷110,23	2700	106,3	15,40	33,95
9524			AX	ESD	RL	50÷60	110,23÷132,28	2700	106,3	16,60	36,6
9525			AX	ESD	RL	60÷70	132,28÷132,28	2700	106,3	15,70	34,61

9200						0,4÷0,8	0,88÷1,76	1350	53,15	1,10	2,43
9201						0,75÷1,5	1,65÷3,31	1350	53,15	1,10	2,43
9202						1,2÷2,5	2,65÷5,51	1350	53,15	1,30	2,87
9203						3÷5	6,61÷11,02	900	35,43	1,30	2,87



# LISTADO DE APLICACIONES

## NEUMATICOS

COCEDORAS (Tejidos)

DESTORNILLADORES

TALADROS

MARTILLOS

MUELAS

LIJADORAS

GRAPADORAS

CLAVADORAS

MARCADORAS

PRECINTADORAS

EMBALAJE, FIN DE LÍNEA

EMBALAJE DE MADERA

TRANSFORMADOR INCORPORADO

MADERA – HIERRO

## ELECTRICOS

PINZA POR SOLDADURA

DESTORNILLADORES

REMACHADORAS

GRAPADORAS

PRECINTADORAS

SIERRAS

TALADROS

MUELAS

LIJADORAS

MÁQUINAS DE COSER

1. UTENSILIOS ELÉCTRICOS
2. UTENSILIOS A AIRE COMPRIMIDO
3. LIMPIADORAS DE ALTA PRESIÓN / EQUIPOS DE LIMPIEZA
4. GRAPADORAS
5. PISTOLAS DE ACABADO POR PULVERIZACIÓN
6. DESTORNILLADORES MÚLTIPLES
7. CORTADORAS
8. CLAVADORAS
9. PINZAS PARA AMARRAR CABLES
10. SOLDADORES PARA SOLDADURA POR ALEACIÓN
11. MARCADORES
12. REMACHADORAS
13. PRECINTADORAS
14. EMBOTELLADORAS
15. EQUIPOS POR LA SOLDADURA DE CHAPAS
16. TECLADOS PARA GRÚAS
17. PLANTAS DE ASPIRACIÓN
18. TUBOS DE ASPIRACIÓN PARA GASES DE COMBUSTIÓN
19. BRAZOS AJUSTABLE
20. CABLES DE ALIMENTACIÓN DE ROBOTS
21. UTENSILIOS PARA RADIOGRAFÍA
22. ROBOTS PARA CONTROL DIMENSIONAL

## HIDRAULICOS



REMACHADORAS

CLINCHADORAS

LLAVES HIDRAULICAS

TRANSFORMADOR POR SEPARADO

EMBALAJE DE CARTÓN

SACRIFICIO

## APLICACIONES ESPECIALES

Planchadoras

Aspiradoras

Equipos deportivos

Cierra puerta

Guía cables

Surtidor de gasolina

Jardinería

Procesamiento de cuero

ESTACIONES DE CARGA EV

PROCESAMIENTO DE  
ALIMENTOS Y CARNES

ROBÓTICA Y AUTOMATIZACIÓN

LOGÍSTICA

LAVADO DE DEPÓSITOS

23. UTENSILIOS PARA MATADEROS
24. UTENSILIOS PARA EL TRABAJO DE LAS ROJAS
25. CINTAS TRANSPORTADORA Y CARRILES
26. BARRAS DE ALIMENTACIÓN ELÉCTRICAS
27. UTENSILIOS PARA TRABAJAR MADERA
28. BOMBAS SUMERGIDAS Y AGITADORES
29. COCEDORAS INDUSTRIALES
30. UTENSILIOS PARA EMBALAJE
31. PINZAS PARA SOLDADURA
32. PLANTILLAS PARA SOLDADURA
33. CALIBRES PARA AGUJEROS Y MICRÓMETROS
34. SOPORTE PARA CABLES EN CABINAS ELÉCTRICAS
35. SUSPENSIÓN DE PANTALLAS
36. TUBOS PARA SURTIDORES DE GASOLINA
37. TUBOS PARA GASES DE ESCAPE
38. LLENADORAS PARA SECTOR ALIMENTAR
39. SUSPENSIÓN PARA EQUIPOS DE PROCESAMIENTO DE CUERO (DISPENSADORES DE PEGAMENTO)
40. COCEDORAS ELÉCTRICAS Y NEUMÁTICAS
41. AERÓGRAFOS Y PISTOLAS PARA ACABADOS
42. CLAVADORAS
43. FOTOGRAFÍA / CINE / TEATRO
44. EQUIPO DE REHABILITACIÓN

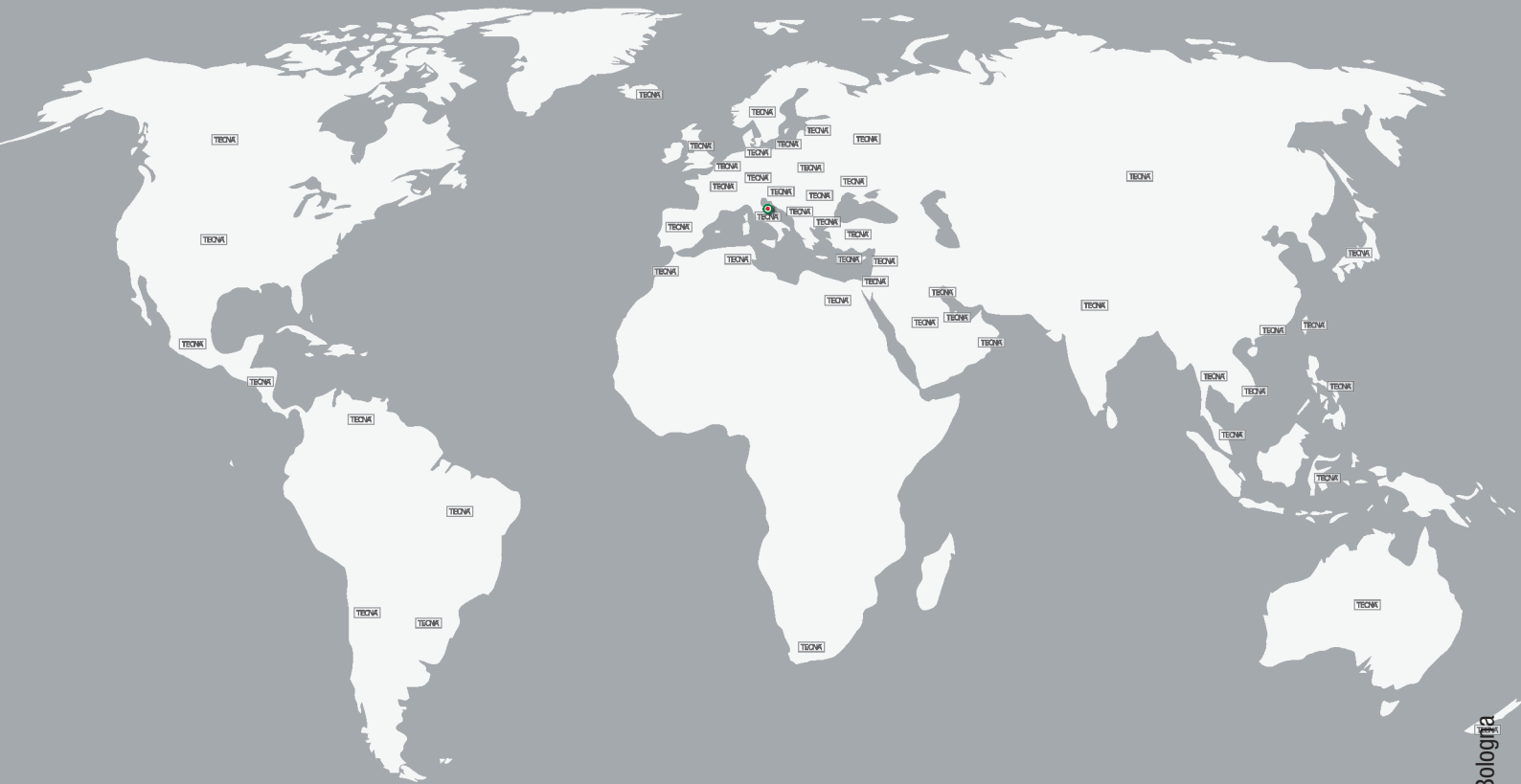
... for all kind  
of tools



# TECNA Balancers Lines



*Personalización de alta precisión en cualquier entorno de trabajo  
¡Elevan su eficiencia en todos los sectores!*



**TECNA**<sup>®</sup>  
Resistance Welding Systems & Balancers

Via Meucci, 27  
40024 - Castel San Pietro Terme (BO)  
Italy  
Tel. +39 051 695 4411  
Fax +39 051 654 4490  
vendite@tecna.net  
sales@tecna.net



**www.tecna.net**

Fabbricato in Italia