

TECNA®

Resistance Welding Systems & Balancers

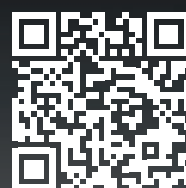


Catalogo General Equilibradores

CAPACIDADES 0,2 ÷ 180 kg



dguv.de/dguv-test



www.tecna.net



TECNA S.P.A. - VIA MEUCCI, 27 - CASTEL SAN PIETRO TERME

TECNA produce y distribuye una gama completa de EQUILIBRADORES de capacidades entre 0,2 kg a 180 kg y un recorrido estándar del cable hasta 3 metros. El EQUILIBRADOR TECNA es una equipo esencial para anular la fatiga del operador, aumentar la productividad, reducir los tiempos de manipulación de las herramientas y mejorar la calidad del trabajo. El uso del EQUILIBRADOR TECNA reduce también el desgaste de las mangueras y cables, evita cualquier daño a las personas y a los utensilios. La aplicación del EQUILIBRADOR TECNA es sumamente versátil, se puede emplear en trabajos sobre mesa o en líneas de montaje y se presta al también al manejo de pequeñas herramientas, pinzas colgantes y atornilladores múltiples. La estructura ergonómica de los EQUILIBRADORES TECNA ha sido proyectada para facilitar cada aplicación de uso, desde su facilidad de movimiento a la robusta carcasa, su fácil manejo a la potencia de levantamiento. TECNA, en calidad de fabricante, realiza bajo petición, versiones especiales y personalizadas.



TECNA S.P.A. - VIA GR



Fabbricato in Italia





TECNA, 25/27 - CASTEL SAN PIETRO TERME



ESTÁS EN BUENAS MANOS



Los **EQUILIBRADORES TECNA** se producen en Italia, siguiendo los más altos estándares de calidad, contruidos para durar y para ayudarte a trabajar con el mejor rendimiento y ergonomía. Hacemos tu vida mas fácil. Los **EQUILIBRADORES TECNA** son esenciales para eliminar la fatiga y las lesiones del operario, aumentar la productividad al reducir los tiempos de ciclo y mejorar la calidad de la producción.

Los **EQUILIBRADORES TECNA** protege sus herramientas, tubos y cables, aumentando así su durabilidad y productividad.

TECNA es un fabricante líder a nivel mundial. Los productos, las piezas de repuesto y el servicio se pueden encontrar fácilmente en cualquier lugar y en todas partes. Contacta con nosotros si no conoces un concesionario local y te apoyaremos y guiaremos hasta el distribuidor Tecna más cercano.

Algunos números:

6.000.000 de **EQUILIBRADORES TECNA** producidos a lo largo de los años. TECNA vende de media más de 160.000 EQUILIBRADORES al año, con más de 300 modelos diferentes y la posibilidad de una mayor personalización. Una de las gamas de productos más completas disponibles en el mercado, con una capacidad de hasta 180kg y una carrera de hasta 4,5m.

Más de 2.000 horas de I+D al año se dedican al desarrollo de productos para equilibradores. 4 patentes registradas. 3 nuevas patentes en curso.

Estás en buenas manos.

Y en TECNA hay mucho más que una gran estructura y grandes números. Hay competencia, hay profesionalidad, hay pensamiento, hay flexibilidad.

Aquí estamos personas para escuchar y proporcionar soluciones siempre que sea posible. Somos rápidos y flexibles. Podemos manejar la urgencia y podemos manejar solicitudes especiales.

Los **EQUILIBRADORES TECNA** son SEGUROS.

Todos los equilibradores se fabrican de acuerdo con la norma DIN 15112.

Todos los productos TECNA se someten a extensas pruebas y controles para garantizar la máxima seguridad y rendimiento a lo largo del tiempo. La resistencia a la tracción está garantizada al menos para 5 veces la carga máxima declarada en todas las piezas sensibles.

Los cables son visibles, para garantizar una inspección visual rápida. TECNA ofrece una selección de diferentes tipos de cables: acero inoxidable, Dyneema® o polipropileno.

Los diferentes materiales de las cuerdas permiten el uso de **EQUILIBRADORES TECNA** en muchas situaciones diferentes, por ejemplo, donde un cable de acero podría rayar objetos delicados.

La innovación y la mejora son constantes y continuas.

Los **EQUILIBRADORES TECNA** funciona de manera excelente y demuestra su robustez y construcción sólida incluso en condiciones de trabajo extremas, como aplicaciones pesadas, el procesamiento de carne, uso en exteriores, así como usos extremadamente repetitivos a altas tasas en líneas de ensamblaje, donde una larga vida útil significa una mayor producción.

TECNA fue el primero en desarrollar una línea dedicada con certificación ATEX, adecuada para su uso en áreas con una atmósfera potencialmente explosiva compuesta por gases inflamables o materiales combustibles.

Los **EQUILIBRADORES TECNA** son buenos y resistentes y le permiten hacer mucho más que suspender cargas o herramientas. Solo úsalos y verás que el único límite es tu creatividad.

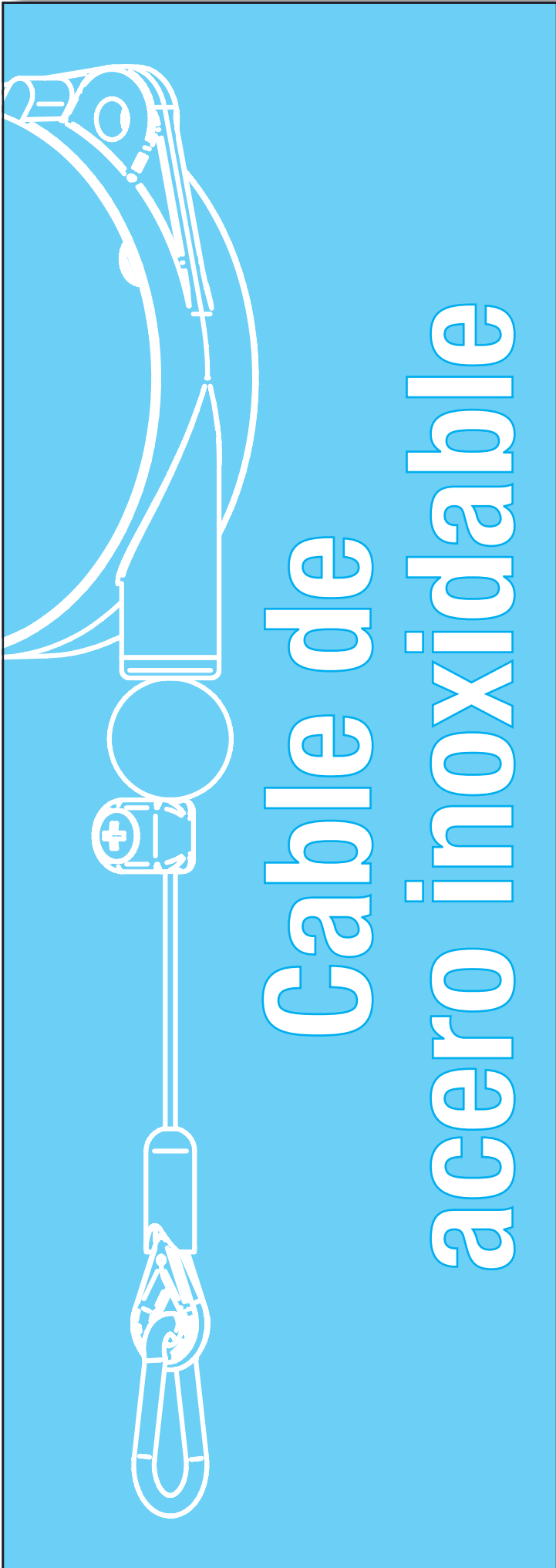
Y cuando no encuentres respuesta, contáctanos y te escucharemos. Los **EQUILIBRADORES TECNA** son tan buenos que puedes olvidarte de ellos... ¡pero no olvides usarlos!

RETRACTORES



Usa tu herramienta con el mínimo esfuerzo
Tras la liberación, la carga vuelve al punto
de equilibrio en reposo





Cable de acero inoxidable

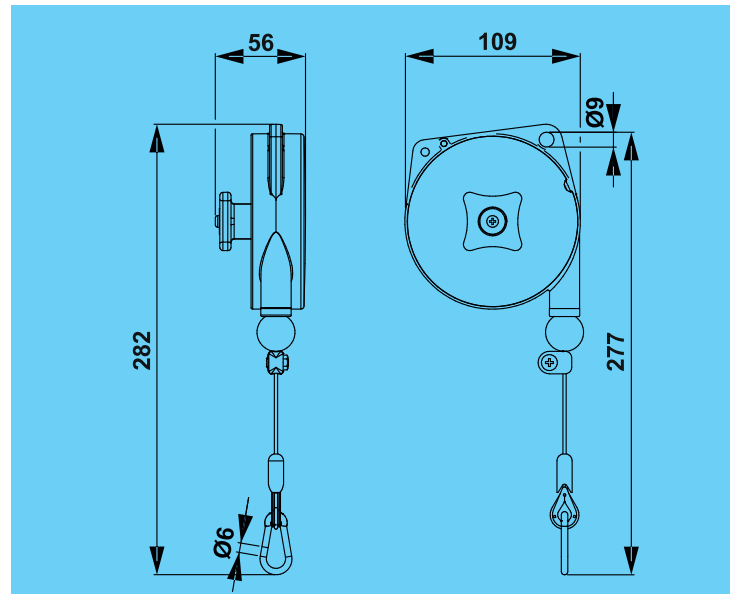
01



HSM 21023

dguv.de/dguv-test

	Nylon
	1600 mm
	Acero Inox
	0,2÷3 kg



Art.	9300	9301	9302	9303
**	0,2÷0,5	0,4÷1	1÷2	2÷3
	0,43	0,46	0,49	0,64

02



HSM 21023

Aluminium

1600 mm

Acero Inox

0,2÷3 kg

03



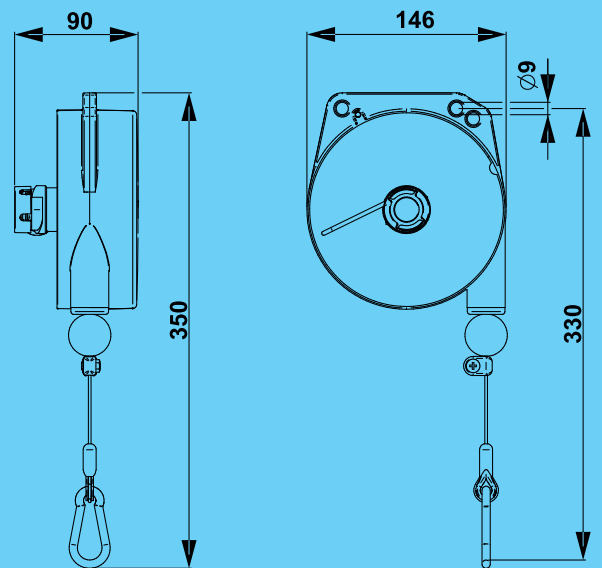
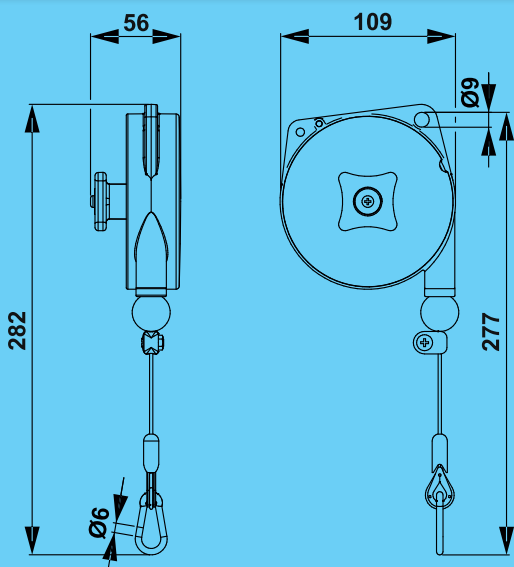
HSM 21023

Aluminium

2000 mm

Acero Inox

1÷8 kg



Art.	9310	9311	9312	9313
------	------	------	------	------

**	0,2÷0,5	0,4÷1	1÷2	2÷3
----	---------	-------	-----	-----

kg	0,55	0,57	0,60	0,74
----	------	------	------	------

Art.	9320	9321	9322	9323
------	------	------	------	------

**	1÷2,5	2÷4	4÷6	6÷8
----	-------	-----	-----	-----

kg	1,67	1,90	1,98	2,28
----	------	------	------	------

9336L÷9340

04

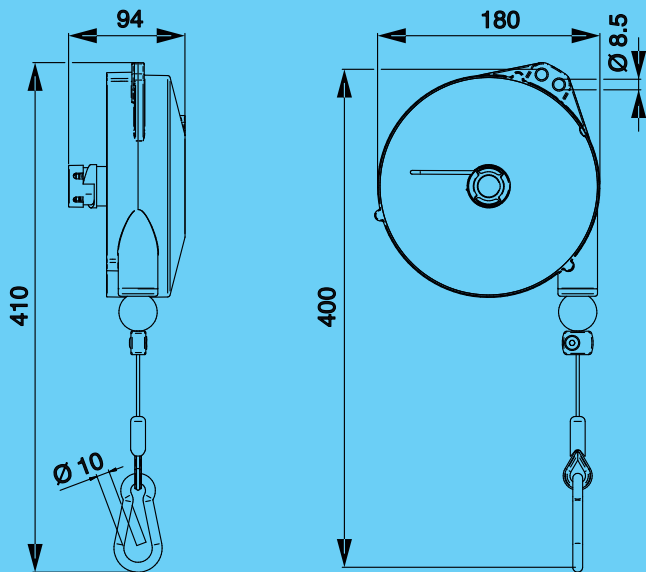


	Aluminium
	2500 mm
	Acero Inox
	0,5÷14 kg



Opz. 32952

Soporte para cables flexibles (carga máxima 25 kg)



Art.	9336L	9336	9337	9338	9339	9340
	0,5÷2	2÷4	4÷6	6÷8	8÷10	10÷14
	3,14	3,14	3,30	3,36	3,43	3,58

9346L÷9350

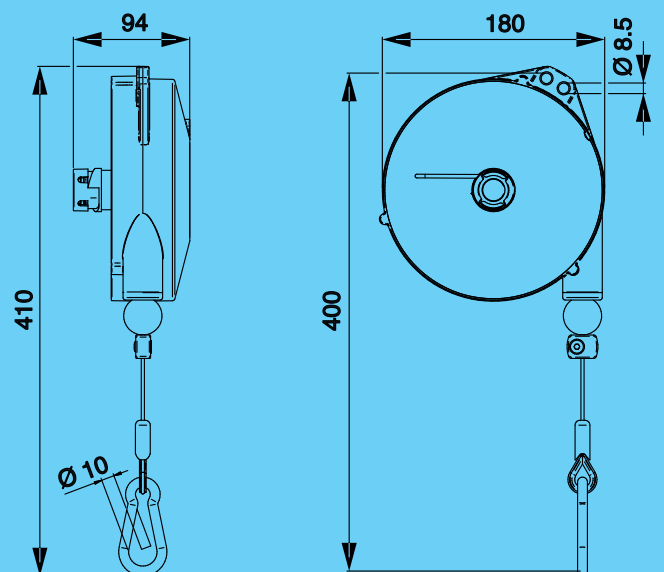
05

STOP



	Aluminium
	2500 mm
	Acero Inox
	0,5÷14 kg

Estos equilibradores están equipados por un dispositivo que permite el bloqueo del desenrollamiento tras un simple ajuste sobre la carga y por un dispositivo que lo inhibe.



Art.	9346L	9346	9347	9348	9349	9350
	0,5÷2	2÷4	4÷6	6÷8	8÷10	10÷14
	3,14	3,14	3,32	3,38	3,48	3,62

AIR HOSE GROUP for 9310÷9313

AIR HOSE GROUP for 9320÷9323

06



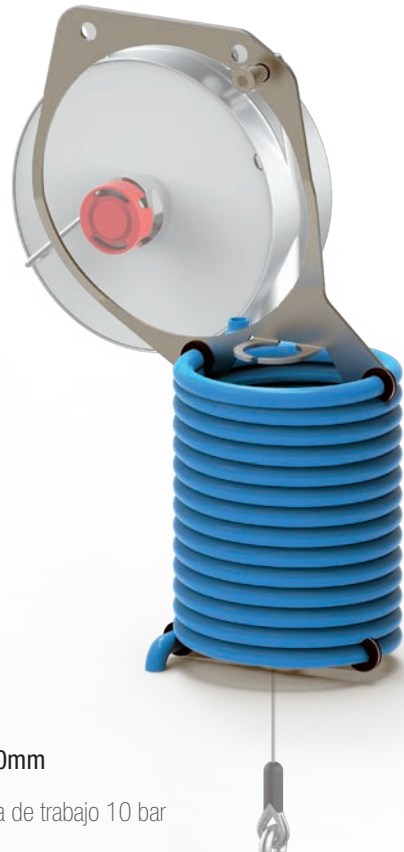
Tubo
Øi 8mm/ Øe10mm

Presión máxima de trabajo 10 bar

7010000017

9310÷9313

08



Tubo
Øi 8mm/ Øe10mm

Presión máxima de trabajo 10 bar

7010000015

9320÷9323

7010000028

9320/4,5÷9323/4,5

07



Tubo
Øi 11mm/ Øe16mm

Presión máxima de trabajo 10 bar

7010000018

9310÷9313

09

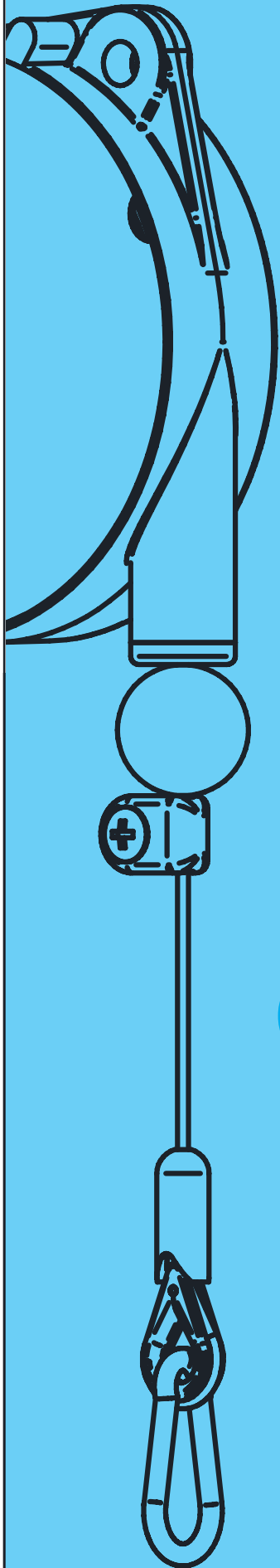


Tubo
Øi 11mm/ Øe16mm

Presión máxima de trabajo 10 bar

7010000016

9320÷9323



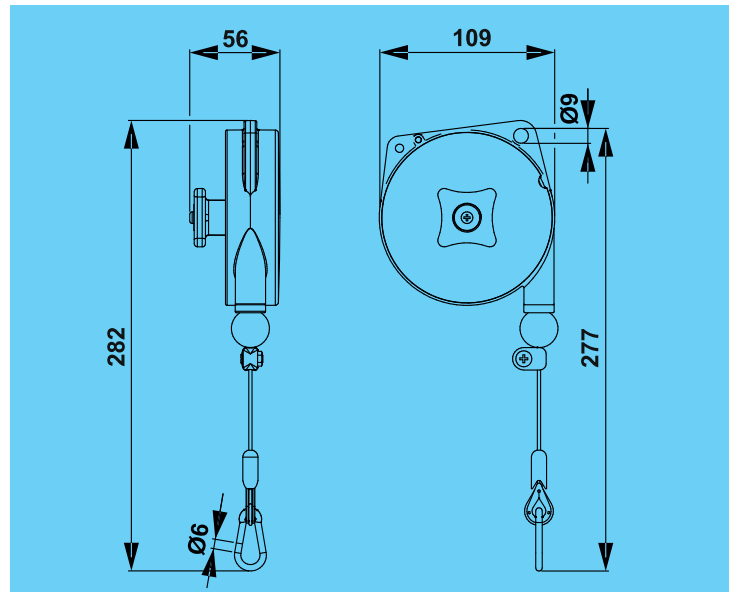
Cable de Dyneema® Polypropylene

10



HSM 21023

	Nylon
	1600 mm
	Polypropylene
	0,2÷3 kg



Art.	9300NY	9301NY	9302NY	9303NY
**	0,2÷0,5	0,4÷1	1÷2	2÷3
	0,43	0,46	0,49	0,64

11

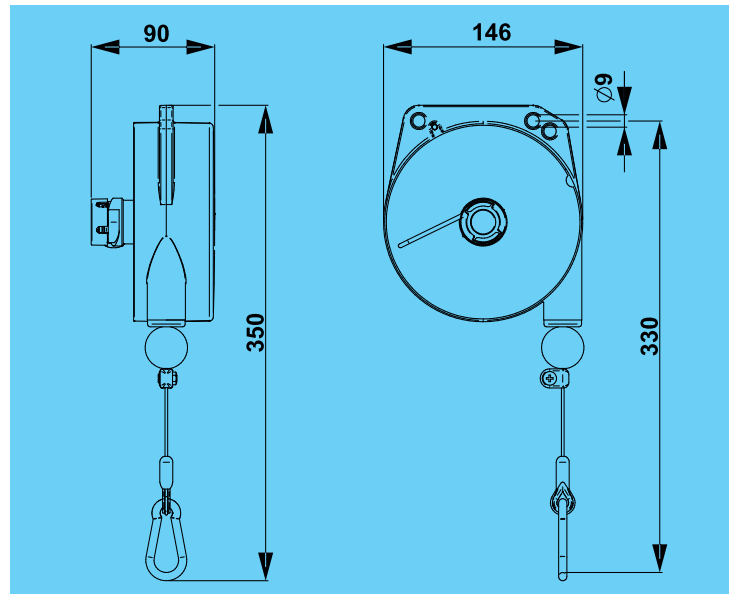
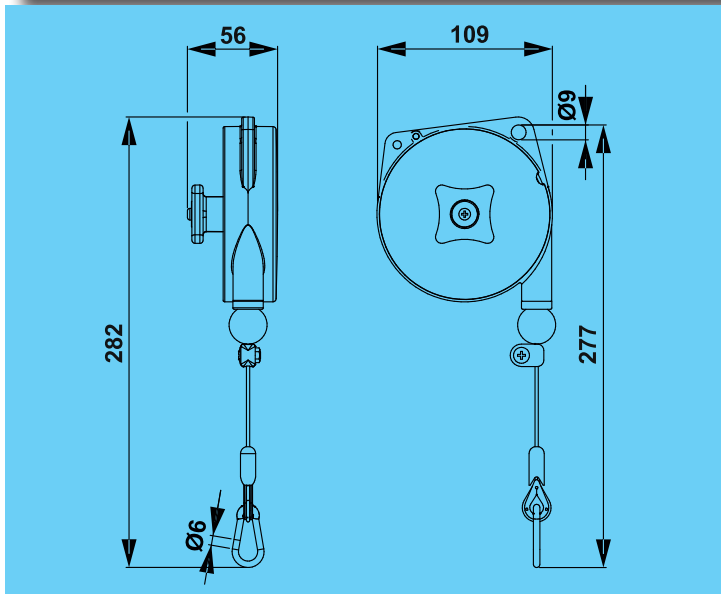


	Aluminium
	1600 mm
	Polypropylene
	0,2÷3 kg

12



	Aluminium
	2000 mm
	Polypropylene
	1÷8 kg



Art.	9310NY	9311NY	9312NY	9313NY
	0,2÷0,5	0,4÷1	1÷2	2÷3
	0,55	0,57	0,60	0,74

Art.	9320NY	9321NY	9322NY	9323NY
	1÷2,5	2÷4	4÷6	6÷8
	1,67	1,90	1,98	2,28

9336LNY ÷ 9340NY

9346LNY ÷ 9350NY

13



HSM 21023

	Aluminium
	2500 mm
	Dyneema®
	0,5 ÷ 14 kg



Opz. 32952
Soporte para cables flexibles (carga máxima 25 kg)

14

STOP

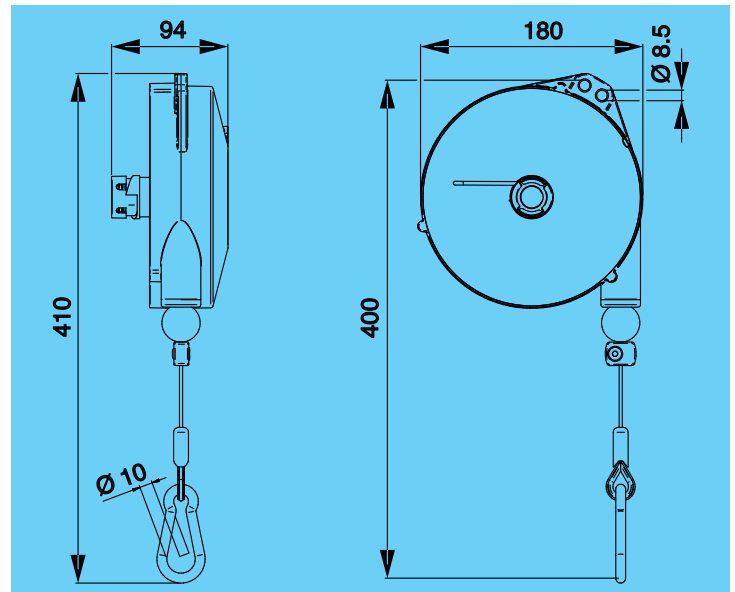
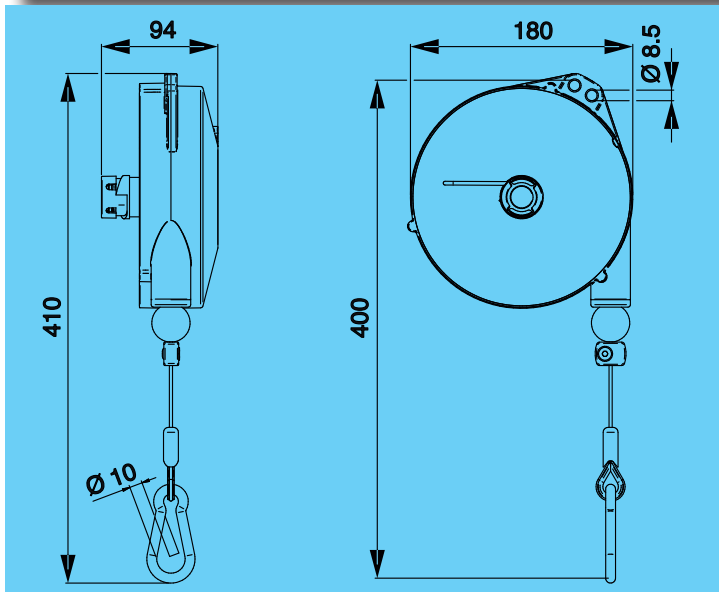


HSM 21023

	Aluminium
	2500 mm
	Dyneema®
	0,5 ÷ 14 kg



Estos equilibradores están equipados por un dispositivo que permite el bloqueo del desenrollamiento tras un simple ajuste sobre la carga y por un dispositivo que lo inhibe.



Art.	9336LNY	9336NY	9337NY	9338NY	9339NY	9340NY
	0,5 ÷ 2	2 ÷ 4	4 ÷ 6	6 ÷ 8	8 ÷ 10	10 ÷ 14
	3,14	3,14	3,30	3,36	3,43	3,58

Art.	9346LNY	9346NY	9347NY	9348NY	9349NY	9350NY
	0,5 ÷ 2	2 ÷ 4	4 ÷ 6	6 ÷ 8	8 ÷ 10	10 ÷ 14
	3,14	3,14	3,30	3,36	3,43	3,58

15



Tubo
Øi 8mm/ Øe10mm

Presión máxima de trabajo 10 bar

7010000017

9310NY÷9313NY

17



Tubo
Øi 8mm/ Øe10mm

Presión máxima de trabajo 10 bar

7010000015

9320NY÷9323NY

16



Tubo
Øi 11mm/ Øe16mm

Presión máxima de trabajo 10 bar

7010000018

9310NY÷9313NY

18



Tubo
Øi 11mm/ Øe16mm

Presión máxima de trabajo 10 bar

7010000016

9320NY÷9323NY

BLOWING IN THE WIND



NEW



TECNA ofrece una línea completa de **EQUILIBRADORES PARA TUBOS NEUMÁTICOS** y **ACCESORIOS PARA TUBOS NEUMÁTICOS**, perfectos para equilibrar y trabajar ergonómicamente con herramientas neumáticas.

Las diversas variaciones de los modelos de **EQUILIBRADORES PARA TUBOS NEUMÁTICOS** y **ACCESORIOS EN ESPIRAL PARA TUBOS NEUMÁTICOS** le permiten encontrar siempre la solución perfecta con cualquier herramienta de aire comprimido, desde el destornillador hasta la recortadora o cortadora, desde la pistola de aire comprimido hasta el destornillador de impulso.

Gracias a su ligereza y perfecta capacidad de equilibrio, los **EQUILIBRADORES TECNA** se adaptan perfectamente a su trabajo diario.

La solidez y fiabilidad hacen de los **EQUILIBRADORES TECNA** un excelente amigo de cualquier banco de trabajo y posición de trabajo, tanto de pie como sentado, soportando el peso, equilibrando las cargas y mejorando la eficiencia y el rendimiento de todo el proceso.

Los **EQUILIBRADORES TECNA** puede seguirte dondequiera que vayas, dondequiera que trabajes. Solo úsalos y verás que el único límite es tu creatividad. Y cuando no encuentres respuesta, contáctanos y te escucharemos.

19

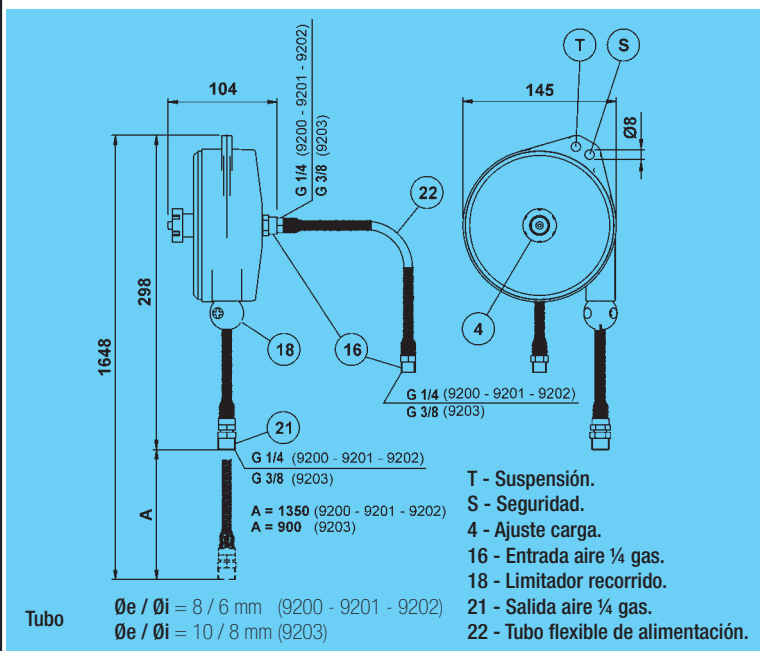
Para el empleo en puestos de trabajo ergonómicos:
Atornilladores-Taladros-Cizallas-Utilisios para electrónica-Pistolas de soplado

VENTAJAS

- Máxima facilidad de empleo.
- Mínimo espacio dado que la manguera sujeta la herramienta. Manguera de poliuretano.
- Construcción robusta de aluminio moldeado bajo presión.
- Capacidad regulable.
- Muelles dimensionados para una prolongada vida útil y funcionamiento dulce.
- Limitador recorrido ajustable.
- Suspensión auxiliar de seguridad.



	Aluminium	
	1350 mm	9200÷9202
	900 mm	9203
	Poliuretano	
	0,4÷5 kg	



Presión max. de servicio:
8 bar
Temperatura max. de servicio:
50°

Art.	9200	9201	9202	9203
**	0,4÷0,8	0,75÷1,5	1,2÷2,5	3÷5
	1,25	1,30	1,35	1,35

CARACTERISTICAS EMBALAJES

	9300÷9303 9300NY÷9303NY	9310÷9313 9310NY÷9313NY	9320÷9323 9320NY÷9323NY	9336L÷9340 9336LNY÷9340NY	9346L÷9350 9346LNY÷9350NY	
kg	0.2÷3	0.2÷3	1÷8	0,5÷14	0,5÷14	Capacidad
mm	1600	1600	2000	2500	2500	Recorrido
●						Construcción robusta de nylon
		●	●	●	●	Construcción robusta en aleación de aluminio
●1	●2	●3	●4	●5		Cable de acero inoxidable
●10	●11	●12	●13	●14		Cable Polypropilene/Dyneema, para los modelos «NY»
●	●	●	●	●		Carga ajustable
●	●	●	●	●		Suspensión auxiliar de seguridad
			●	●		Cinematismo de seguridad para el bloqueo de la caída de la carga de la rotura del muelle (>3kg)
●	●	●	●	●		Limitador ajustable del recorrido
●	●	●	●	●		Guía del cable de material antifricción
●	●	●	●	●		Paquete muelle inerte
●	●	●	●	●		Guardacabo en polyamide

BAJO DEMANDA 32952

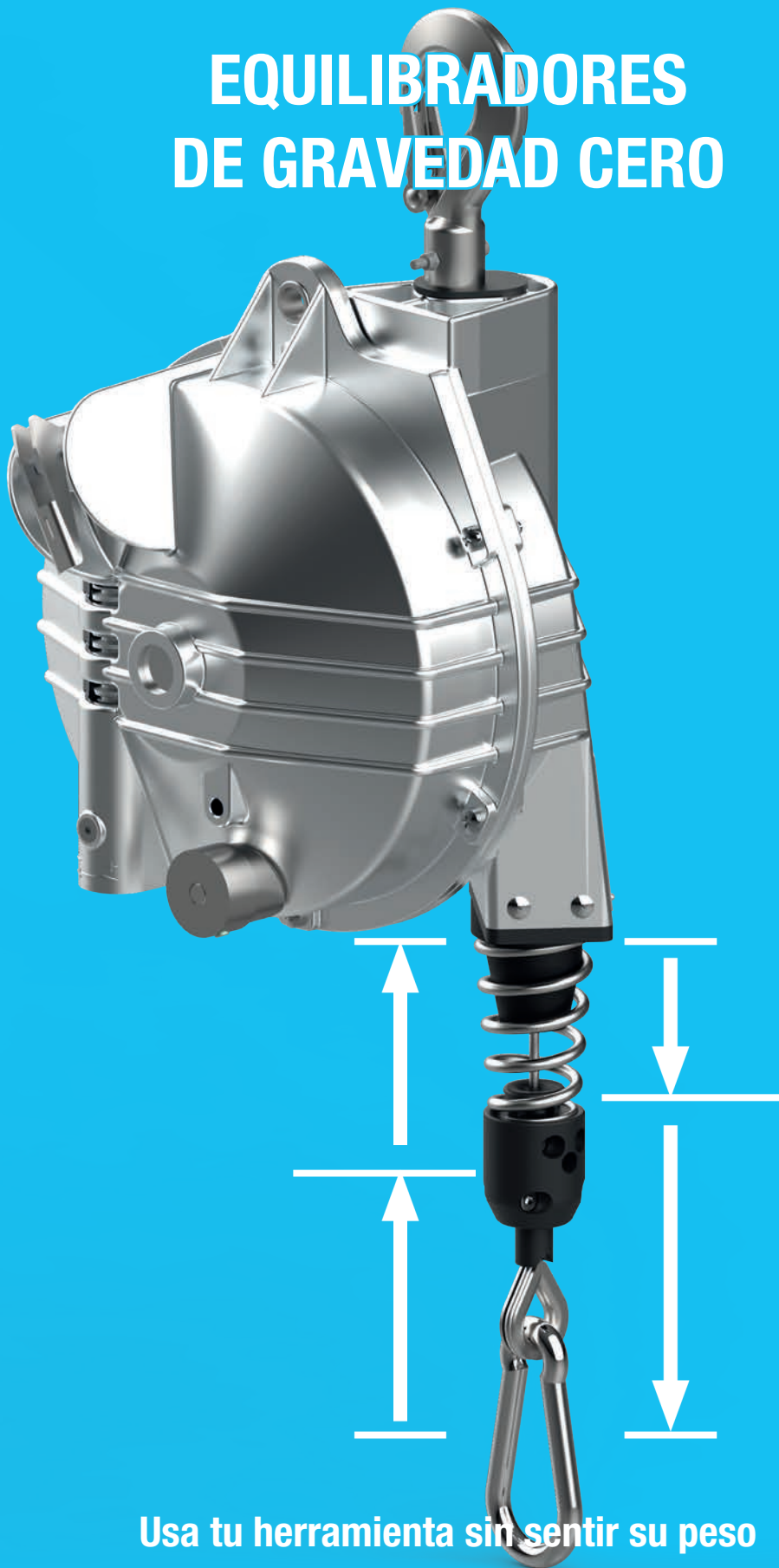
32952			●	●	●	Soporte para cables flexibles (carga máxima 25 kg)
-------	--	--	---	---	---	--

CARACTERISTICAS EMBALAJES

	9300 9300NY	9301 9301NY	9302 9302NY	9303 9303NY	9310 9310NY	9311 9311NY	9312 9312NY	9313 9313NY	9320 9320NY	9321 9321NY	9322 9322NY
kg	0.50	0.60	0.60	0.70	0.50	0.60	0.60	0.70	1,80	2,1	2,1
lb	1.10	1.32	1.32	1.54	1.10	1.32	1.32	1.54	3.97	4.63	4.63
mm	204x112x62	204x112x62	204x112x62	204x112x62	204x112x62	204x112x62	204x112x62	204x112x62	254x149x96	254x149x96	254x149x96
inch	6.3x4.7x2.4	6.3x4.7x2.4	6.3x4.7x2.4	6.3x4.7x2.4	6.3x4.7x2.4	6.3x4.7x2.4	6.3x4.7x2.4	6.3x4.7x2.4	10x5.87x3.78	10x5.87x3.78	10x5.87x3.78
●	1/10	1/10	1/10	1/10	2/11	2/11	2/11	2/11	3/12	3/12	3/12
	9323 9323NY	9336L 9336LNY	9336 9336NY	9337 9337NY	9338 9338NY	9339 9339NY	9340 9340NY	9346L 9346LNY	9346 9346NY	9347 9347NY	9348 9348NY
kg	2.5	3.40	3.40	3.60	3.70	3.70	3.80	3.40	3.40	3.60	3.70
lb	5.51	7.50	7.50	7.94	8.16	8.16	8.38	7.50	7.50	7.94	8.16
mm	254x149x96	304x186x100	304x186x100	304x186x100	304x186x100	304x186x100	304x186x100	304x186x100	304x186x100	304x186x100	304x186x100
inch	10x5.87x3.78	11.97x7.32x3.94	11.97x7.32x3.94	11.97x7.32x3.94	11.97x7.32x3.94	11.97x7.32x3.94	11.97x7.32x3.94	11.97x7.32x3.94	11.97x7.32x3.94	11.97x7.32x3.94	11.97x7.32x3.94
●	3/12	4/13	4/13	4/13	4/13	4/13	4/13	5/14	5/14	5/14	5/14
	9349 9349NY	9350 9350NY	9200	9201	9202	9203	7010000017	7010000018	7010000015	7010000016	7010000028
kg	3.80	3.90	1.40	1.40	1.60	1.60	0.45	0.65	0.48	0.68	0.48
lb	8.38	8.60	3.09	3.09	3.53	3.53	0.99	1.43	1.06	1.50	1.06
mm	304x186x100	304x186x100	225x160x110	225x160x110	225x160x110	225x160x110	304x186x100	304x186x100	304x186x100	304x186x100	304x186x100
inch	11.97x7.32x3.94	11.97x7.32x3.94	8.86x6.30x4.33	8.86x6.30x4.33	8.86x6.30x4.33	8.86x6.30x4.33	11.97x7.32x3.94	11.97x7.32x3.94	11.97x7.32x3.94	11.97x7.32x3.94	11.97x7.32x3.94
●	5/14	5/14	19	19	19	19	6/15	7/16	8/17	9/18	8

TECNA S.p.A. se reserva el derecho de efectuar cambios sin preaviso.

EQUILIBRADORES DE GRAVEDAD CERO



Usa tu herramienta sin sentir su peso
La carga mantiene la posición donde se deja



*Opcion F



	Aluminium
	2000 mm
	Acero Inox
	4÷25 kg

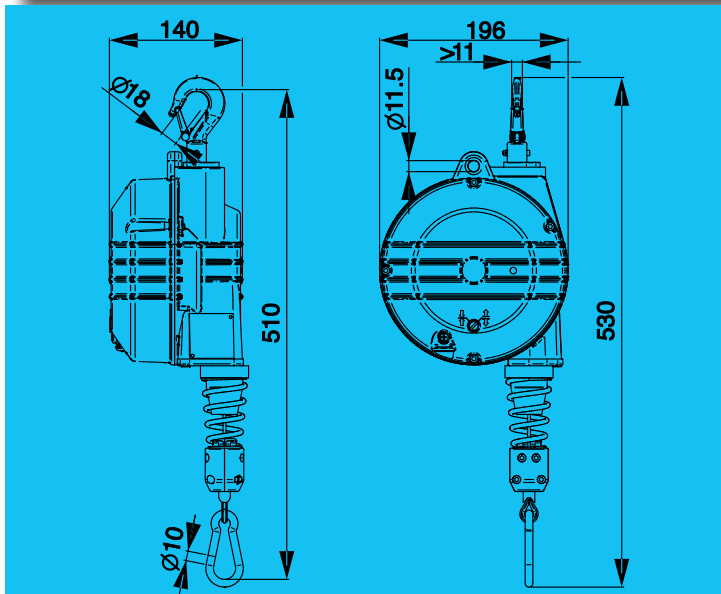
Opcion RI (70477)

Dispositivo de suspensión con rotación e aislamiento.

***Opcion F**

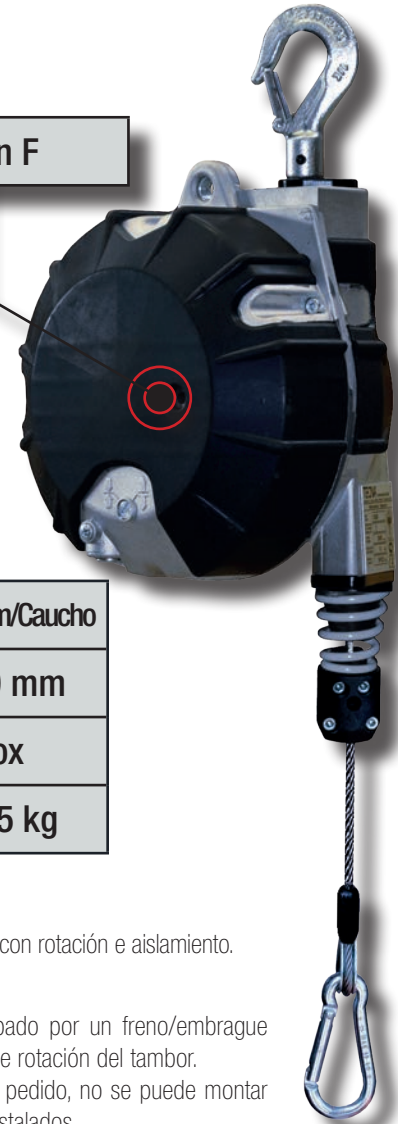
El equilibrador está equipado por un freno/embrague que manda la velocidad de rotación del tambor.

*Opción a solicitar con el pedido, no se puede montar sobre equilibradores ya instalados.



Art.	9354	9355	9356	9357	9358	9359
	4÷7	7÷10	10÷14	14÷18	18÷22	22÷25
	4,94	5,30	5,67	6,26	5,89	6,53

*Opcion F



	Aluminium/Caucho
	2000 mm
	Acero Inox
	4÷25 kg

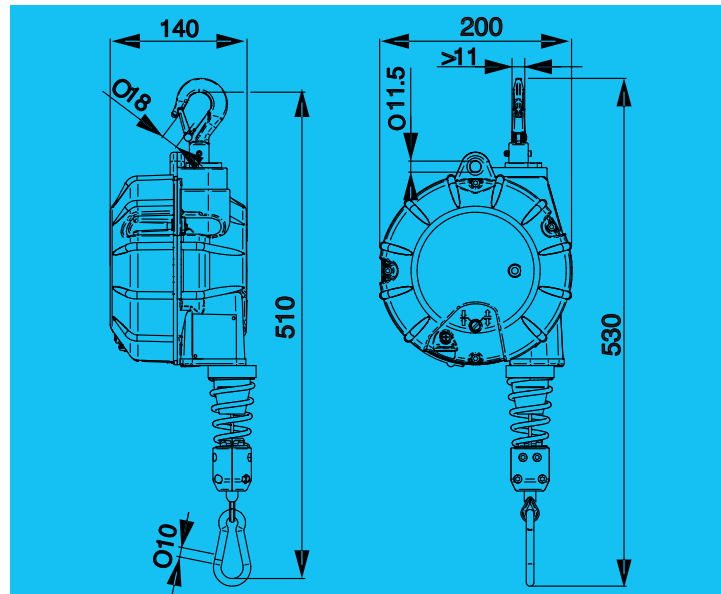
Opcion RI (70477)

Dispositivo de suspensión con rotación e aislamiento.

***Opcion F**

El equilibrador está equipado por un freno/embrague que manda la velocidad de rotación del tambor.

*Opción a solicitar con el pedido, no se puede montar sobre equilibradores ya instalados.



Art.	9354G	9355G	9356G	9357G	9358G	9359G
	4÷7	7÷10	10÷14	14÷18	18÷22	22÷25
	5,58	5,93	6,31	6,90	6,53	7,17

22

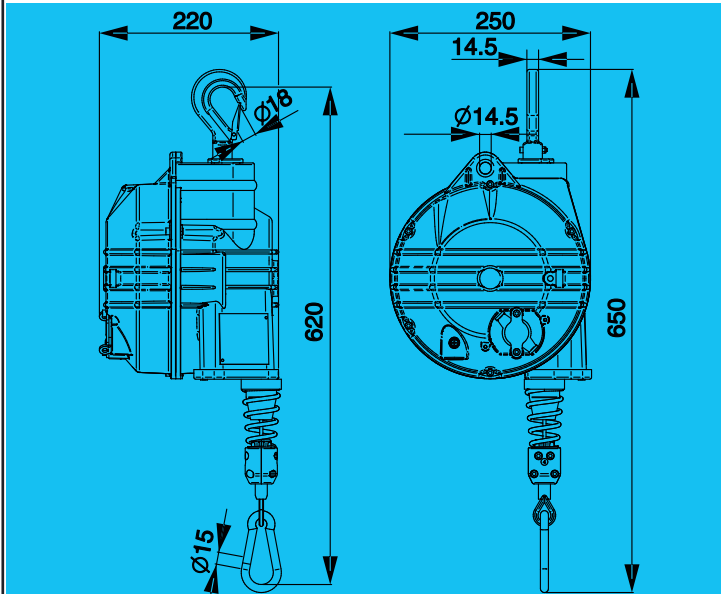


	Aluminium	
	2100 mm	9502÷9509
	2700 mm	9520÷9525
	Acero Inox	
	12÷100 kg	

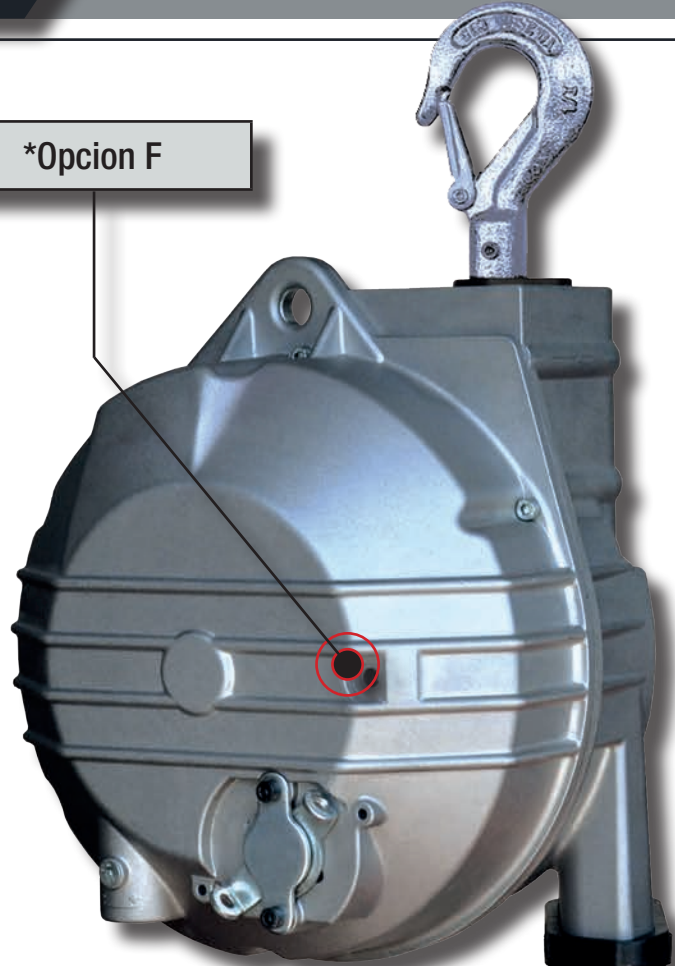
***Opcion F**

El equilibrador está equipado por un freno/embrague que manda la velocidad de rotación del tambor.

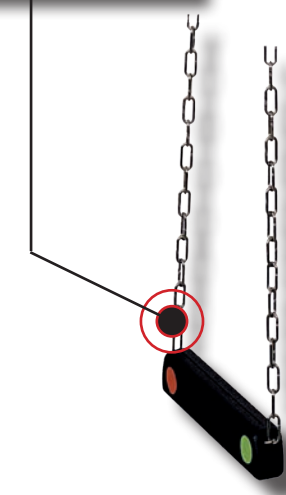
*Opción a solicitar con el pedido, no se puede montar sobre equilibradores ya instalados.



***Opcion F**



Opcion B
(719000007)



Opcion RI (70477)

Dispositivo de suspensión con rotación e aislamiento.

Opcion B (719000007)

Dispositivo de mando desde abajo para bloquear y desbloquear la carga.

Art.	9502	9503	9504	9505	9506	9507	9508	9509	9520	9521	9522	9523	9524	9525
	20÷30	30÷40	40÷50	50÷60	60÷70	70÷80	80÷90	90÷100	12÷20	20÷30	30÷40	40÷50	50÷60	60÷70
	12,60	15,20	15,50	16,70	15,50	17,70	16,20	16,80	12,80	12,60	15,80	15,40	16,60	15,70

23



	Aluminium
	2000 mm
	Acero Inox
	10÷75 kg

Opcion RI (70477)

Dispositivo de suspensión con rotación e aislamiento.

***Opcion B**

Dispositivo de mando desde abajo para bloquear y desbloquear la carga. *Opción a solicitar con el pedido.

24



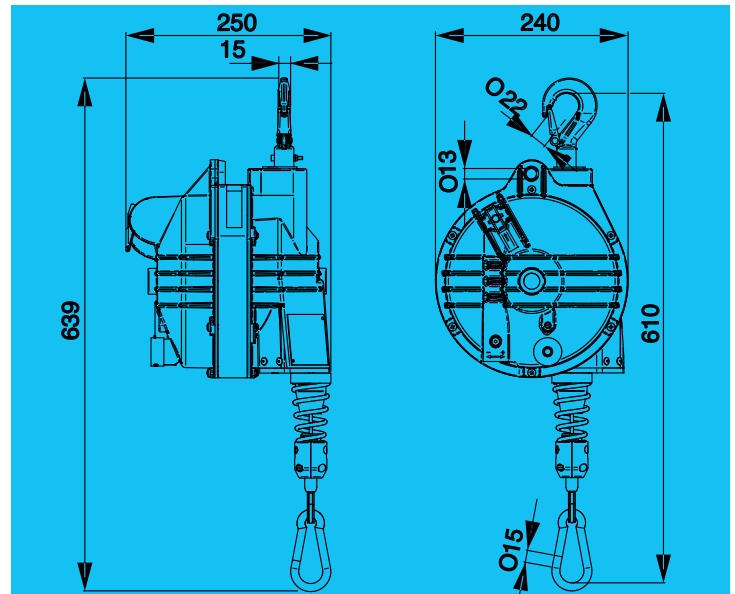
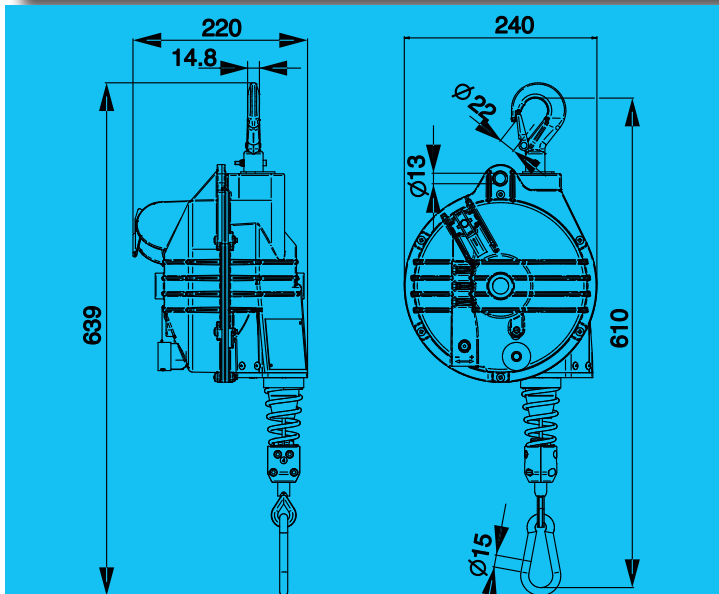
	Aluminium
	2000 mm
	Acero Inox
	75÷105 kg

Opcion RI (70477)

Dispositivo de suspensión con rotación e aislamiento.

***Opcion B**

Dispositivo de mando desde abajo para bloquear y desbloquear la carga. *Opción a solicitar con el pedido.



Art.	9361	9362	9363	9364	9365	9366	9367	9368	9369
	10÷15	15÷20	20÷25	25÷30	30÷35	35÷45	45÷55	55÷65	65÷75
	9,20	9,50	9,80	10,20	10,60	11,00	11,30	12,30	13,20

9370	9371	
	75÷90	90÷105
	16,10	17,20

25



	Aluminium/Caucho
	2000 mm
Acero Inox	
	10÷75 kg

Opcion RI (70477)

Dispositivo de suspensión con rotación e aislamiento.

***Opcion B**

Dispositivo de mando desde abajo para bloquear y desbloquear la carga. *Opción a solicitar con el pedido.

26



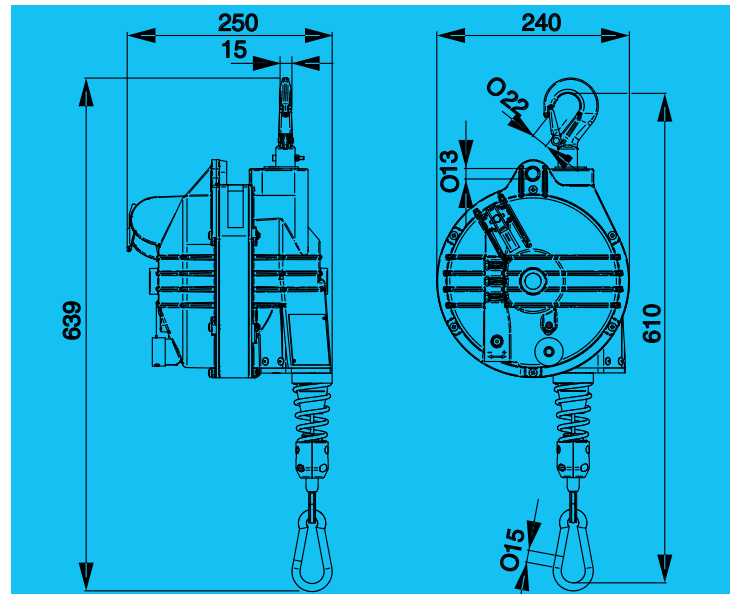
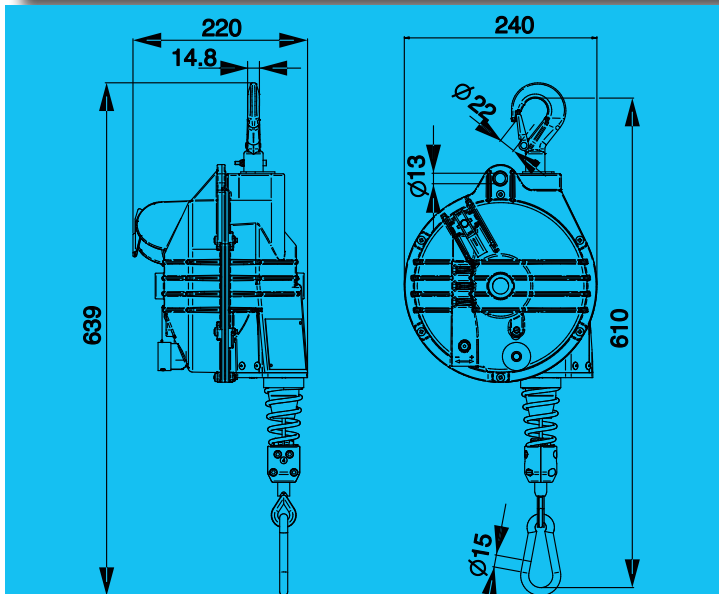
	Aluminium/Caucho
	2000 mm
Acero Inox	
	75÷105 kg

Opcion RI (70477)

Dispositivo de suspensión con rotación e aislamiento.

***Opcion B**

Dispositivo de mando desde abajo para bloquear y desbloquear la carga. *Opción a solicitar con el pedido.



Art.	9361G	9362G	9363G	9364G	9365G	9366G	9367G	9368G	9369G
	10÷15	15÷20	20÷25	25÷30	30÷35	35÷45	45÷55	55÷65	65÷75
	10,30	10,60	10,90	11,30	11,70	12,10	12,40	13,40	14,30

Art.	9370G	9371G
	75÷90	90÷105
	17,20	18,30

27



	Aluminium	
	2500 mm	9401 ÷ 9405
	3000 mm	9431 ÷ 9433
	Acero Inox	
	15 ÷ 60 kg	

Opcion RI (70477)

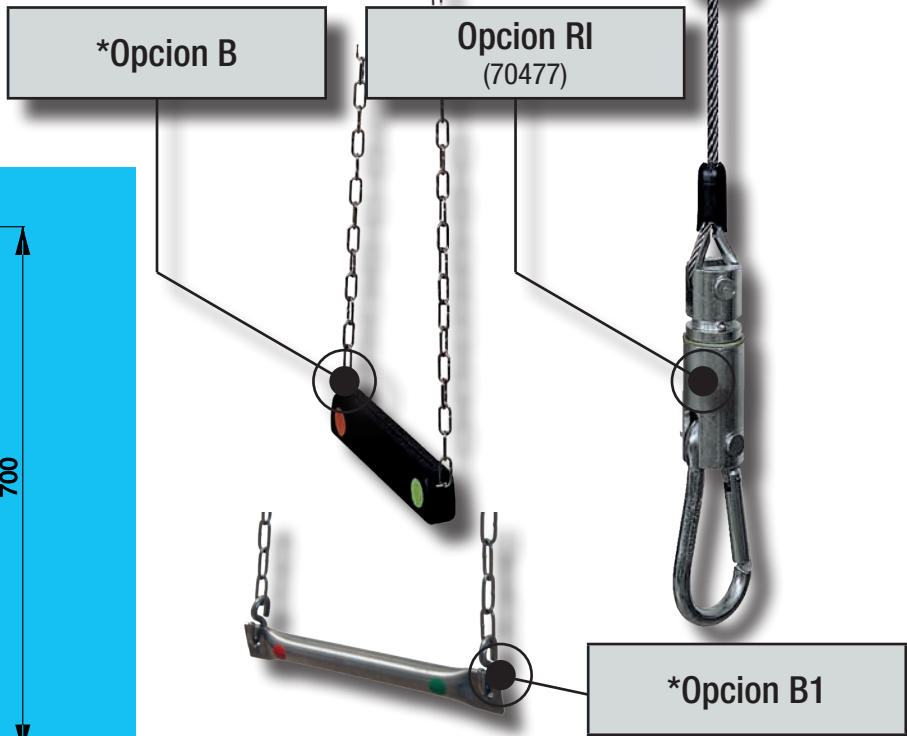
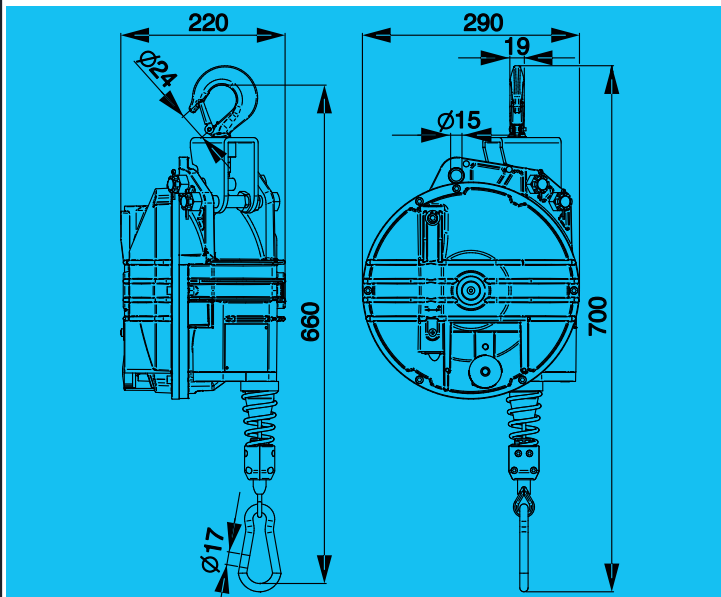
Dispositivo de suspensión con rotación e aislamiento.

***Opcion B**

Dispositivo de mando desde abajo para bloquear y desbloquear la carga. *Opción a solicitar con el pedido.

***Opcion B1**

Dispositivo de mando reforzado desde abajo para bloquear y desbloquear la carga. *Opción a solicitar con el pedido.



Art.	9401	9402	9403	9404	9405
	15 ÷ 20	20 ÷ 30	30 ÷ 40	40 ÷ 50	50 ÷ 60
	19,67	21,11	21,11	22,03	23,07

9431	9432	9433
15 ÷ 20	20 ÷ 25	25 ÷ 35
19,67	19,67	21,11

28



	Aluminium/Caucho	
	2500 mm	9401G÷9405G
	3000 mm	9431G÷9433G
	Acero Inox	
	15÷60 kg	

Opcion RI (70477)

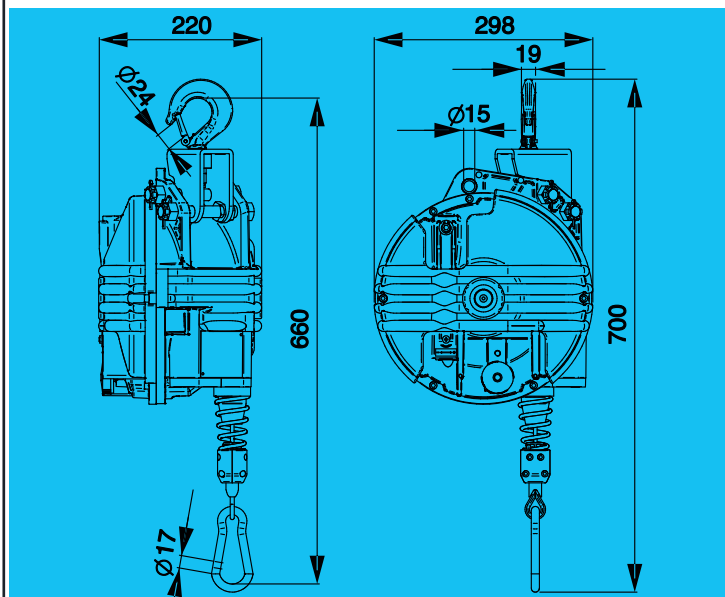
Dispositivo de suspensión con rotación e aislamiento.

***Opcion B**

Dispositivo de mando desde abajo para bloquear y desbloquear la carga. *Opción a solicitar con el pedido.

***Opcion B1**

Dispositivo de mando reforzado desde abajo para bloquear y desbloquear la carga. *Opción a solicitar con el pedido.



Art.	9401G	9402G	9403G	9404G	9405G
	15÷20	20÷30	30÷40	40÷50	50÷60
	20,75	22,19	22,19	23,12	24,15

9431G	9432G	9433G
15÷20	20÷25	25÷35
20,75	20,75	22,19

29



	Aluminium	
	2500 mm	9411÷9414
	3000 mm	9434÷9444
	Acero Inox	
	35÷100 kg	

Opcion RI (70477)

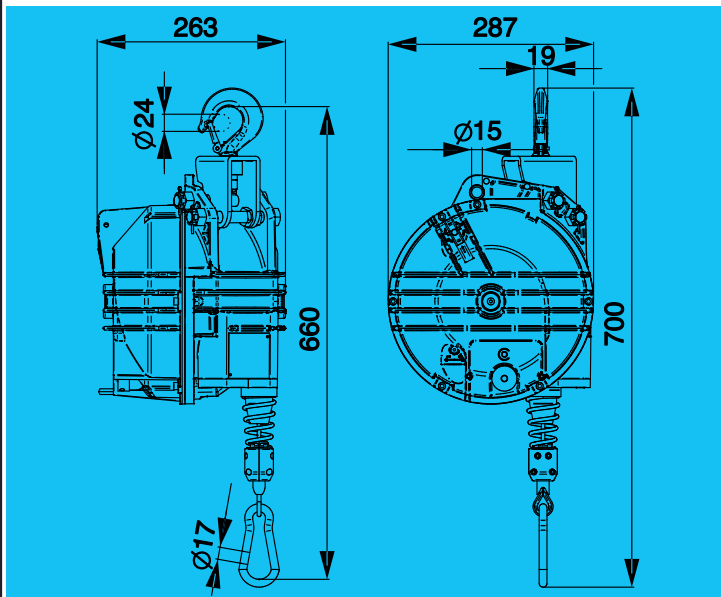
Dispositivo de suspensión con rotación e aislamiento.

***Opcion B**

Dispositivo de mando desde abajo para bloquear y desbloquear la carga. *Opción a solicitar con el pedido.

***Opcion B1**

Dispositivo de mando reforzado desde abajo para bloquear y desbloquear la carga. *Opción a solicitar con el pedido.



Art.	9411	9412	9413	9414
	60÷70	70÷80	80÷90	90÷100
	25,56	26,75	27,90	28,46

9434	9435	9436	9441	9442	9443	9444
35÷45	40÷50	50÷60	60÷70	70÷80	80÷90	80÷100
24,46	23,64	24,69	25,56	26,75	27,90	28,46

30



	Aluminium/Caucho	
	2500 mm	9411G÷9414G
	3000 mm	9434G÷9444G
	Acero Inox	
	35÷100 kg	

Opcion RI (70477)

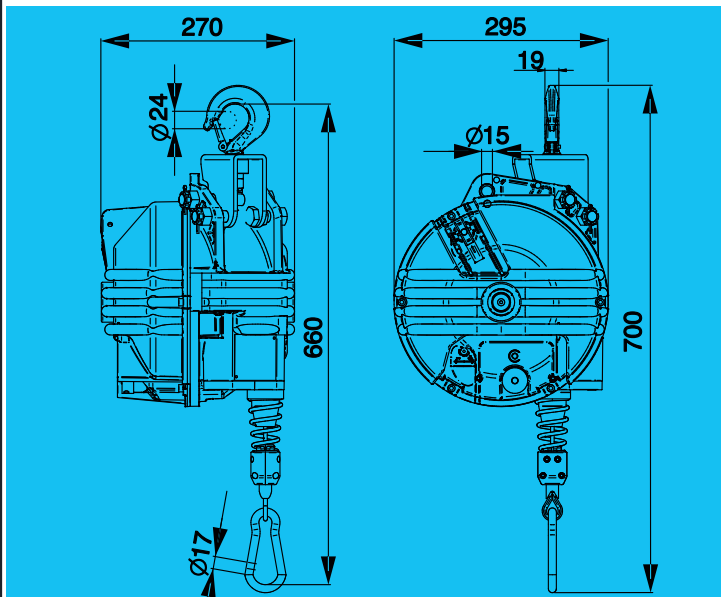
Dispositivo de suspensión con rotación e aislamiento.

***Opcion B**

Dispositivo de mando desde abajo para bloquear y desbloquear la carga. *Opción a solicitar con el pedido.

***Opcion B1**

Dispositivo de mando reforzado desde abajo para bloquear y desbloquear la carga. *Opción a solicitar con el pedido.



Art.	9411G	9412G	9413G	9414G
	60÷70	70÷80	80÷90	90÷100
	26,79	27,98	29,13	29,69

9434G	9435G	9436G	9441G	9442G	9443G	9444G
35÷45	40÷50	50÷60	60÷70	70÷80	80÷90	80÷100
25,69	24,88	25,91	26,79	27,98	29,13	29,69

31



	Aluminium	
	2500 mm	9422÷9426
	3000 mm	9451÷9456
	Acero Inox	
	100÷180 kg	

Opcion RI (70477)

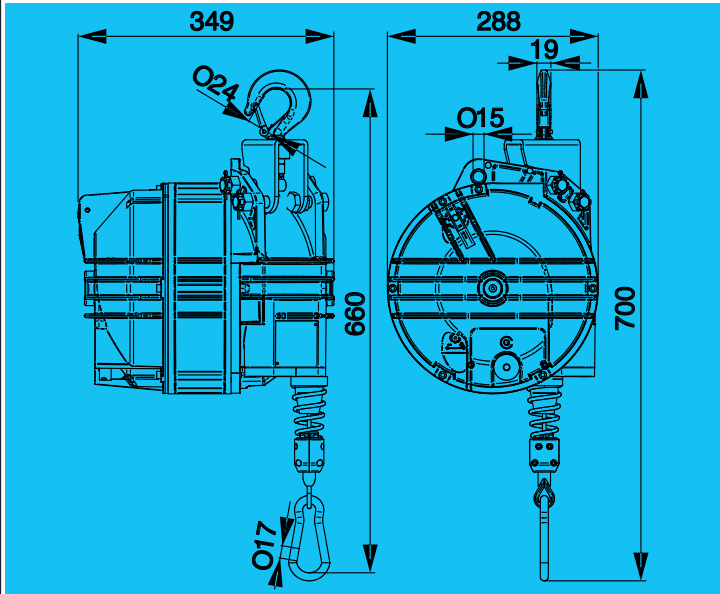
Dispositivo de suspensión con rotación e aislamiento.

***Opcion B**

Dispositivo de mando desde abajo para bloquear y desbloquear la carga. *Opción a solicitar con el pedido.

***Opcion B1**

Dispositivo de mando reforzado desde abajo para bloquear y desbloquear la carga. *Opción a solicitar con el pedido.



Art.	9422	9423	9424	9425	9426
**	100÷120	120÷140	130÷150	140÷160	160÷180
	36,61	38,51	38,83	40,90	43,20

9451	9452	9453	9454	9455	9456
100÷115	115÷130	130÷140	140÷150	150÷160	160÷180
36,61	36,77	38,51	38,83	40,90	43,20

32



	Aluminium/Caucho	
	2500 mm	9422G÷9426G
	3000 mm	9451G÷9456G
	Acero Inox	
	100÷180 kg	



Opcion RI (70477)

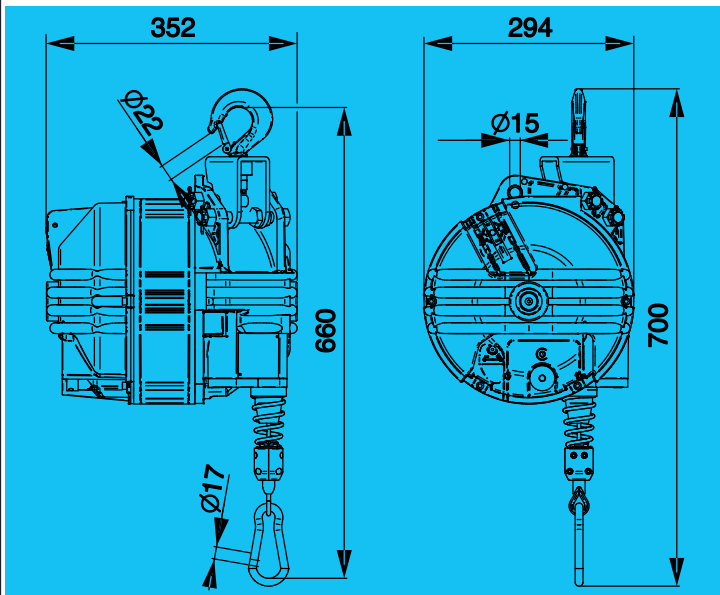
Dispositivo de suspensión con rotación e aislamiento.

***Opcion B**

Dispositivo de mando desde abajo para bloquear y desbloquear la carga. *Opción a solicitar con el pedido.

***Opcion B1**

Dispositivo de mando reforzado desde abajo para bloquear y desbloquear la carga. *Opción a solicitar con el pedido.



Art.	9422G	9423G	9424G	9425G	9426G
	100÷120	120÷140	130÷150	140÷160	160÷180
	37,83	39,74	40,06	42,13	44,43

9451G	9452G	9453G	9454G	9455G	9456G
100÷115	115÷130	130÷140	140÷150	150÷160	160÷180
37,83	37,99	39,74	40,06	42,13	44,43

CARACTERISTICAS EMBALAJES

	9354÷9359 9354G÷9359G	9502÷9509	9520÷9525	9361÷9369 9361G÷9369G 9370/9371 93710/9371G	9401÷9405 9401G÷9405G 9411÷9414 9411G÷9414G 9422÷9426 9422G÷9426G	9431÷9433 9431G÷9433G 9434÷9444 9434G÷9444G 9451÷9456 9451G÷9456G	
kg	4÷25	20÷100	12÷70	10÷105	15÷180	15÷180	Capacidad
mm	2000	2100	2700	2000	2500	3000	Recorrido
	●	●	●	●	●	●	Ejecución mono-bloque cerrada y nervada, aleación de aluminio
	●	●	●	●	●	●	Cable de acero inoxidable
	●	●	●	●	●	●	Carga ajustable mediante tornillo sin fin
	●	●	●	●	●	●	Suspensión auxiliar de seguridad
	●	●	●	●	●	●	Cinematismo de seguridad para el bloqueo de la caída de la carga de la rotura del muelle (>3kg)
				●	●	●	Seguridad centrífuga
	●	●	●	●	●	●	Suspensión superior rotativa con gancho de seguridad
	●	●	●	●	●	●	Dispositivo para bloquear la carga a cualquier altura
	●	●	●	●	●	●	Limitador ajustable del recorrido
	●	●	●	●	●	●	Tambor cónico rotativo sobre cojinetes a bolas
	●	●	●	●	●	●	Guía del cable de material antifricción
	●	●	●	●	●	●	Gancho rotativo con cojinetes a bolas
					●	●	Gancho alineable
					●	●	Cable visible para inspección
	●	●	●	●	●	●	Paquete muelle inerte
				●			Guardacabo en polyamide

BAJO DEMANDA OPCIONES B - B1 - RI - F - 32952

		●	●	* ●	* ●	* ●	
B							B: Dispositivo de mando desde abajo para bloquear y desbloquear la carga
B1					* ●	* ●	B1: Dispositivo de mando reforzado desde abajo para bloquear y desbloquear la carga
RI	●	●	●	●	●	●	70477: Dispositivo de suspensión con rotación aislado
F	* ●	* ●	* ●				F: Dispositivo Freno
32952	●						Soporte para cables flexibles (carga máxima 25 kg)

* Opción a solicitar con el pedido, no se puede montar sobre equilibradores ya instalados.

CARACTERISTICAS EMBALAJES

	9354 (G)	9355 (G)	9356 (G)	9357 (G)	9358 (G)	9359 (G)	9502	9503	9504	9505	9506
kg	6,00	6,40	6,80	7,40	7,00	7,60	14,40	17,00	17,30	18,50	17,30
lb	13,23	14,11	14,99	16,31	15,43	16,76	31,75	37,48	31,14	40,79	38,14
mm	525x206x175	525x206x175	525x206x175	525x206x175	525x206x175	525x206x175	590x265x260	590x265x260	590x265x260	590x265x260	590x265x260
inch	16,5x8,1x6,5	16,5x8,1x6,5	16,5x8,1x6,5	16,5x8,1x6,5	16,5x8,1x6,5	16,5x8,1x6,5	17,9x10,6x11	17,9x10,6x11	17,9x10,6x11	17,9x10,6x11	17,9x10,6x11
●	20/21	20/21	20/21	20/21	20/21	20/21	22	22	22	22	22
	9507	9508	9509	9520	9521	9522	9523	9524	9525	9361 (G)	9362 (G)
kg	19,50	18,00	18,60	14,60	14,40	17,60	17,20	18,40	17,50	11,80	12,10
lb	43,00	39,68	41,01	32,19	31,75	38,80	38,00	40,57	38,58	26,01	26,68
mm	590x265x260	590x265x260	590x265x260	590x265x260	590x265x260	590x265x260	590x265x260	590x265x260	590x265x260	590x265x260	590x265x260
inch	17,9x10,6x11	17,9x10,6x11	17,9x10,6x11	17,9x10,6x11	17,9x10,6x11	17,9x10,6x11	17,9x10,6x11	17,9x10,6x11	17,9x10,6x11	17,9x10,6x11,0	17,9x10,6x11,0
●	22	22	22	22	22	22	22	22	22	23/25	23/25
	9363 (G)	9364 (G)	9365 (G)	9366 (G)	9367 (G)	9368 (G)	9369 (G)	9370 (G)	9371 (G)	9401 (G)	9402 (G)
kg	12,40	13,30	13,30	14,10	14,10	15,00	15,80	18,80	19,70	22,70	24,10
lb	27,34	29,32	31,09	31,09	31,09	33,07	34,83	41,45	39,46	50,04	53,13
mm	590x265x260	590x265x260	590x265x260	590x265x260	590x265x260	590x265x260	590x265x260	590x265x260	590x265x260	670x295x286	670x295x286
inch	17,9x10,6x11,0	17,9x10,6x11,0	17,9x10,6x11,0	17,9x10,6x11,0	17,9x10,6x11,0	17,9x10,6x11,0	17,9x10,6x11,0	17,9x10,6x11,0	17,9x10,6x11,0	23,6x12,6x13	23,6x12,6x13
●	23/25	23/25	23/25	23/25	23/25	23/25	23/25	24/26	24/26	27/28	27/28
	9403 (G)	9404 (G)	9405 (G)	9411 (G)	9412 (G)	9413 (G)	9414 (G)	9422 (G)	9423 (G)	9424 (G)	9425 (G)
kg	24,10	25,10	26,10	28,50	29,70	30,80	31,40	40,00	41,90	42,20	44,30
lb	53,13	55,34	57,54	62,83	65,48	67,90	69,23	88,18	92,37	93,04	97,66
mm	670x295x286	670x295x286	670x295x286	670x295x286	670x295x286	670x295x286	670x295x286	670x300x360	670x300x360	670x300x360	670x300x360
inch	23,6x12,6x13	23,6x12,6x13	23,6x12,6x13	23,6x12,6x13	23,6x12,6x13	23,6x12,6x13	23,6x12,6x13	23,6x12,6x16,5	23,6x12,6x16,5	23,6x12,6x16,5	23,6x12,6x16,5
●	27/28	27/28	27/28	29/30	29/30	29/30	29/30	31/32	31/32	31/32	31/32
	9426 (G)	9431 (G)	9432 (G)	9433 (G)	9434 (G)	9435 (G)	9436 (G)	9441 (G)	9442 (G)	9443 (G)	9444 (G)
kg	46,60	22,70	22,70	24,10	27,50	26,60	27,60	28,50	29,70	30,80	31,40
lb	102,74	50,04	50,04	53,13	60,63	58,64	60,85	62,83	65,48	67,90	69,23
mm	670x300x360	670x295x286	670x295x286	670x295x286	670x295x286	670x295x286	670x295x286	670x295x286	670x295x286	670x295x286	670x295x286
inch	23,6x12,6x16,5	23,6x12,6x13	23,6x12,6x13	23,6x12,6x13	23,6x12,6x13	23,6x12,6x13	23,6x12,6x13	23,6x12,6x13	23,6x12,6x13	23,6x12,6x13	23,6x12,6x13
●	31/32	29/30	29/30	29/30	29/30	29/30	29/30	29/30	29/30	29/30	29/30
	9451 (G)	9452 (G)	9453 (G)	9454 (G)	9455 (G)	9456 (G)					
kg	40,00	40,10	41,90	42,20	44,30	46,60					
lb	88,18	88,41	92,37	93,04	97,66	102,74					
mm	670x300x360	670x300x360	670x300x360	670x300x360	670x300x360	670x300x360					
inch	23,6x12,6x16,5	23,6x12,6x16,5	23,6x12,6x16,5	23,6x12,6x16,5	23,6x12,6x16,5	23,6x12,6x16,5					
●	31/32	31/32	31/32	31/32	31/32	31/32					

CABLE DE EXTENSIÓN (mosquetón 40mm-1.57")

9301÷9303 - 9311÷9313

9301NY÷9303NY - 9311NY÷9313NY

(L) MM	CODE (cable acero inox Ø 2-0.08")	CODE NY (cable Nylon Ø 2-0.08")	(L) inch
500	72965/0,5	7260000250	19.68
1000	72965/1	7260000251	39.37
2500	72965/2,5	7260000252	98.42
3000	72965/3	7260000253	118.11
5000	72965/5	7260000254	196.85

CABLE DE EXTENSIÓN (mosquetón 60mm-2.36")

9320÷9323

9320NY÷9323NY

(L) MM	CODE (cable acero inox Ø 2-0.08")	CODE NY (cable Nylon Ø 3-0.12")	(L) inch
500	72965/0,5	7260000260	19.68
1000	72965/1	7260000261	39.37
2500	72965/2,5	7260000262	98.42
3000	72965/3	7260000263	118.11
5000	72965/5	7260000264	196.85

CABLE DE EXTENSIÓN (mosquetón 80mm-3.14")

9336L÷9350

9336LNY÷9350NY

(L) MM	CODE (cable acero inox Ø 2,5-0.10")	CODE NY (cable Nylon Ø 3-0.12")	(L) inch
500	72966/0,5	7260000270	19.68
1000	72966/1	7260000271	39.37
2500	72966/2,5	7260000272	98.42
3000	72966/3	7260000273	118.11
5000	72966/5	7260000274	196.85

CABLE DE EXTENSIÓN (mosquetón 80mm-3.14")

9354÷9359

(L) MM	CODE (cable acero inox Ø 3-0.12")	(L) inch
500	72967/0,5	19.68
1000	72967/1	39.37
2500	72967/2,5	98.42
3000	72967/3	118.11
5000	72967/5	196.85

CABLE DE EXTENSIÓN (mosquetón 100mm-3.94")

9361÷9371 - 9520÷9525

(L) MM	CODE (cable acero inox Ø 4-0.16")	(L) inch
500	72968/0,5	19.68
1000	72968/1	39.37
2500	72968/2,5	98.42
3000	72968/3	118.11
5000	72968/5	196.85

CABLE DE EXTENSIÓN (mosquetón 100mm-3.94")

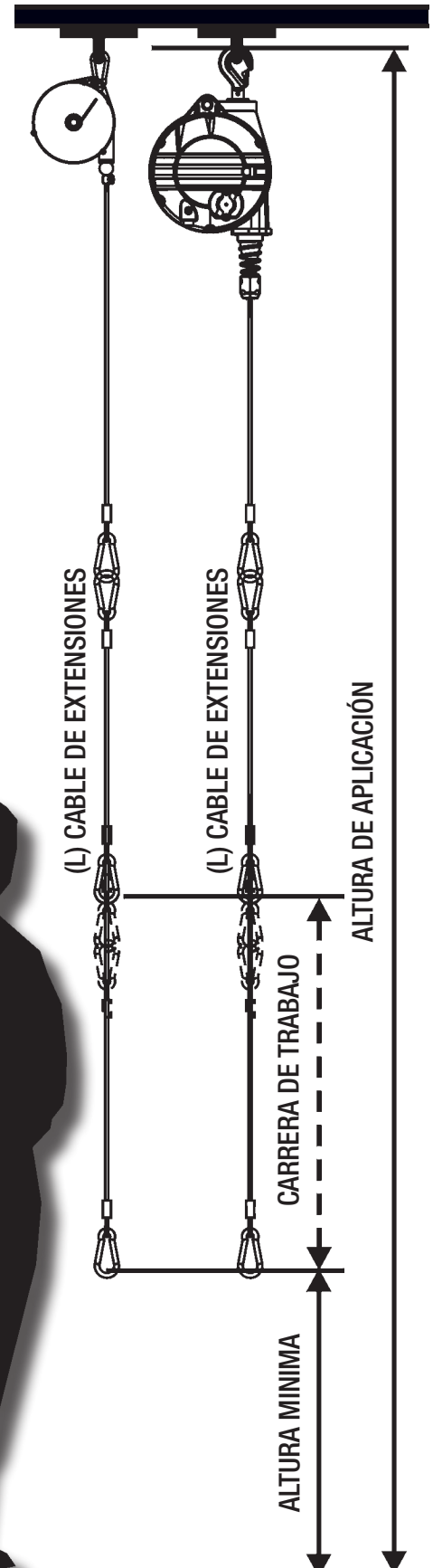
9502÷9509

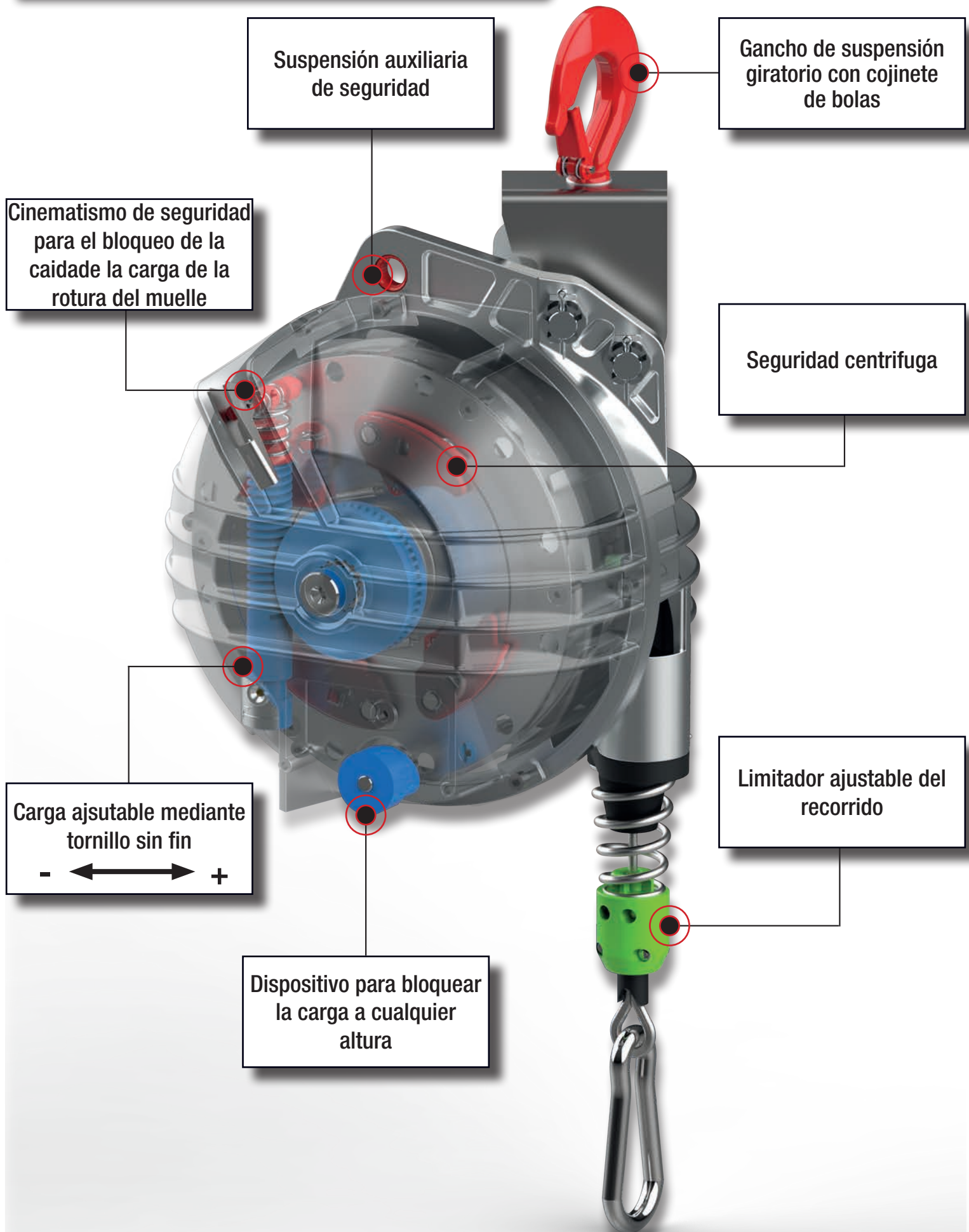
(L) MM	CODE (cable acero inox Ø 5-0.20")	(L) inch
500	72969/0,5	19.68
1000	72969/1	39.37
2500	72969/2,5	98.42
3000	72969/3	118.11
5000	72969/5	196.85


CABLE DE EXTENSIÓN (mosquetón 120mm-4.72")




94XX

(L) MM	CODE (cable acero inox Ø 5-0.20")	(L) inch
500	72969/0,5/120	19.68
1000	72969/1/120	39.37
2500	72969/2,5/120	98.42
3000	72969/3/120	118.11
5000	72969/5/120	196.85





	G	NY	AX	ESD	IL RL						
						Kg	lb	mm	inch	Kg	lb
9300		NY				0,2÷0,5	0,44÷1,1	1600	62,99	0,43	0,95
9301		NY				0,4÷1	0,88÷2,20	1600	62,99	0,46	1,01
9302		NY				1÷2	2,20÷4,41	1600	62,99	0,49	1,08
9303		NY				2÷3	4,41÷6,61	1600	62,99	0,64	1,41
9310		NY	AX	ESD	IL	0,2÷0,5	0,44÷1,1	1600	62,99	0,55	1,21
9311		NY	AX	ESD	IL	0,4÷1	0,88÷2,20	1600	62,99	0,57	1,26
9312		NY	AX	ESD	IL	1÷2	2,20÷4,41	1600	62,99	0,60	1,32
9313		NY	AX	ESD	IL	2÷3	4,41÷6,61	1600	62,99	0,74	1,63
9320		NY	AX	ESD	IL	1÷2,5	2,20÷5,51	2000	78,74	1,67	3,68
9321		NY	AX	ESD	IL	2÷4	4,41÷8,82	2000	78,74	1,90	4,19
9322		NY	AX	ESD	IL	4÷6	8,82÷13,23	2000	78,74	1,98	4,37
9323		NY	AX	ESD	IL	6÷8	13,23÷17,63	2000	78,74	2,28	5,03
9336L		NY	AX	ESD	IL	0,5÷2	1,1÷4,41	2500	98,43	3,14	6,92
9336		NY	AX	ESD	IL	2÷4	4,41÷8,82	2500	98,43	3,14	6,92
9337		NY	AX	ESD	IL	4÷6	8,82÷13,23	2500	98,43	3,30	7,28
9338		NY	AX	ESD	IL	6÷8	13,23÷17,63	2500	98,43	3,36	7,41
9339		NY	AX	ESD	IL	8÷10	17,63÷22,05	2500	98,43	3,43	7,56
9340		NY	AX	ESD	IL	10÷14	22,05÷30,86	2500	98,43	3,58	7,89
9346L		NY	AX	ESD	IL	0,5÷2	1,1÷4,41	2500	98,43	3,14	6,92
9346		NY	AX	ESD	IL	2÷4	4,41÷8,82	2500	98,43	3,14	6,92
9347		NY	AX	ESD	IL	4÷6	8,82÷13,23	2500	98,43	3,32	7,32
9348		NY	AX	ESD	IL	6÷8	13,23÷17,63	2500	98,43	3,38	7,45
9349		NY	AX	ESD	IL	8÷10	17,63÷22,05	2500	98,43	3,48	7,67
9350		NY	AX	ESD	IL	10÷14	22,05÷30,86	2500	98,43	3,62	7,98
9354	G		AX	ESD	RL	4÷7	8,82÷15,43	2000	78,74	4,94	10,89
9355	G		AX	ESD	RL	7÷10	15,43÷22,05	2000	78,74	5,30	11,68
9356	G		AX	ESD	RL	10÷14	22,05÷30,86	2000	78,74	5,67	12,5
9357	G		AX	ESD	RL	14÷18	30,86÷39,68	2000	78,74	6,26	13,8
9358	G		AX	ESD	RL	18÷22	39,68÷48,50	2000	78,74	5,89	12,99
9359	G		AX	ESD	RL	22÷25	48,50÷55,12	2000	78,74	6,53	14,4
9361	G				RL	10÷15	22,05÷33,07	2000	78,74	9,91	21,85
9362	G				RL	15÷20	33,07÷44,10	2000	78,74	10,20	22,49
9363	G				RL	20÷25	44,10÷55,12	2000	78,74	10,48	23,1
9364	G				RL	25÷30	55,12÷66,14	2000	78,74	11,32	24,96
9365	G				RL	30÷35	66,14÷77,16	2000	78,74	11,32	24,96
9366	G				RL	35÷45	77,16÷99,21	2000	78,74	12,21	26,92
9367	G				RL	45÷55	99,21÷121,25	2000	78,74	12,21	26,92
9368	G				RL	55÷65	121,25÷143,3	2000	78,74	13,06	28,79
9369	G				RL	65÷75	143,3÷165,35	2000	78,74	13,86	30,56
9370	G					75÷90	165,35÷198,42	2000	78,74	16,84	37,13
9371	G					90÷105	198,42÷231,49	2000	78,74	17,77	39,18
9401	G				RL	15÷20	33,07÷44,10	2500	98,43	19,67	43,36
9402	G				RL	20÷30	44,10÷66,14	2500	98,43	21,11	46,54
9403	G				RL	30÷40	66,14÷88,18	2500	98,43	21,11	46,54
9404	G				RL	40÷50	88,18÷110,23	2500	98,43	22,03	48,57
9405	G				RL	50÷60	110,23÷132,28	2500	98,43	23,07	50,86

	G	NY	AX	ESD	IL RL						
						Kg	lb	mm	inch	Kg	lb
9431	G				RL	15÷20	33,07÷44,10	3000	118,11	19,67	43,36
9432	G				RL	20÷25	44,10÷55,12	3000	118,11	19,67	43,36
9433	G				RL	25÷35	55,12÷77,16	3000	118,11	21,11	46,54

9411	G				RL	60÷70	132,28÷132,28	2500	98,43	25,56	56,35
9412	G				RL	70÷80	132,28÷176,37	2500	98,43	26,75	58,97
9413	G				RL	80÷90	176,37÷198,42	2500	98,43	27,90	61,51
9414	G				RL	90÷100	198,42÷220,46	2500	98,43	28,46	62,74

9434	G				RL	35÷45	77,16÷99,21	3000	118,11	24,46	53,93
9435	G				RL	40÷50	88,18÷110,23	3000	118,11	23,65	52,14
9436	G				RL	50÷60	110,23÷132,28	3000	118,11	24,69	54,43
9441	G				RL	60÷70	132,28÷132,28	3000	118,11	25,56	56,35
9442	G				RL	70÷80	132,28÷176,37	3000	118,11	26,75	58,97
9443	G				RL	80÷90	176,37÷198,42	3000	118,11	27,90	61,51
9444	G				RL	80÷100	176,37÷220,46	3000	118,11	28,46	62,74

9422	G				RL	100÷120	220,46÷264,56	2500	98,43	36,61	80,73
9423	G				RL	120÷140	264,56÷308,65	2500	98,43	38,51	84,9
9424	G				RL	130÷150	308,65÷330,69	2500	98,43	38,83	85,61
9425	G				RL	140÷160	330,69÷352,74	2500	98,43	40,90	90,17
9426	G				RL	160÷180	352,74÷396,83	2500	98,43	43,20	95,24

9451	G				RL	100÷115	220,46÷253,53	3000	118,11	36,61	80,71
9452	G				RL	115÷130	253,53÷308,65	3000	118,11	36,77	81,06
9453	G				RL	130÷140	308,65÷330,69	3000	118,11	38,51	84,9
9454	G				RL	140÷150	330,69÷330,69	3000	118,11	38,83	85,61
9455	G				RL	150÷160	330,69÷352,74	3000	118,11	40,90	90,17
9456	G				RL	160÷180	352,74÷396,83	3000	118,11	43,20	95,24

9502			AX	ESD	RL	20÷30	44,10÷66,14	2100	82,68	12,60	27,78
9503			AX	ESD	RL	30÷40	66,14÷88,18	2100	82,68	15,20	33,51
9504			AX	ESD	RL	40÷50	88,18÷110,23	2100	82,68	15,50	34,17
9505			AX	ESD	RL	50÷60	110,23÷132,28	2100	82,68	16,70	36,82
9506			AX	ESD	RL	60÷70	132,28÷132,28	2100	82,68	15,50	34,17
9507			AX	ESD	RL	70÷80	132,28÷176,37	2100	82,68	17,70	39,02
9508			AX	ESD	RL	80÷90	176,37÷198,42	2100	82,68	16,20	35,71
9509			AX	ESD	RL	80÷100	176,37÷220,46	2100	82,68	16,80	37,04

9520			AX	ESD	RL	12÷20	26,46÷44,10	2700	106,3	12,80	28,22
9521			AX	ESD	RL	20÷30	44,10÷66,14	2700	106,3	12,60	27,78
9522			AX	ESD	RL	30÷40	66,14÷88,18	2700	106,3	15,80	34,83
9523			AX	ESD	RL	40÷50	88,18÷110,23	2700	106,3	15,40	33,95
9524			AX	ESD	RL	50÷60	110,23÷132,28	2700	106,3	16,60	36,6
9525			AX	ESD	RL	60÷70	132,28÷132,28	2700	106,3	15,70	34,61

9200						0,4÷0,8	0,88÷1,76	1350	53,15	1,10	2,43
9201						0,75÷1,5	1,65÷3,31	1350	53,15	1,10	2,43
9202						1,2÷2,5	2,65÷5,51	1350	53,15	1,30	2,87
9203						3÷5	6,61÷11,02	900	35,43	1,30	2,87

LISTADO DE APLICACIONES

NEUMATICOS

COCEDORAS (Tejidos)
 DESTORNILLADORES
 TALADROS
 MARTILLOS
 MUELAS
 LIJADORAS
 GRAPADORAS
 CLAVADORAS
 MARCADORAS
 PRECINTADORAS

ELECTRICOS

PINZA POR SOLDADURA
 DESTORNILLADORES
 REMACHADORAS
 GRAPADORAS
 PRECINTADORAS
 SIERRAS
 TALADROS
 MUELAS
 LIJADORAS
 MÁQUINAS DE COSER

EMBALAJE, FIN DE LÍNEA

EMBALAJE DE MADERA

TRANSFORMADOR INCORPORADO

MADERA – HIERRO

1. UTENSILIOS ELÉCTRICOS
2. UTENSILIOS A AIRE COMPRIMIDO
3. LIMPIADORAS DE ALTA PRESIÓN / EQUIPOS DE LIMPIEZA
4. GRAPADORAS
5. PISTOLAS DE ACABADO POR PULVERIZACIÓN
6. DESTORNILLADORES MÚLTIPLES
7. CORTADORAS
8. CLAVADORAS
9. PINZAS PARA AMARRAR CABLES
10. SOLDADORES PARA SOLDADURA POR ALEACIÓN
11. MARCADORES
12. REMACHADORAS
13. PRECINTADORAS
14. EMBOTELLADORAS
15. EQUIPOS POR LA SOLDADURA DE CHAPAS
16. TECLADOS PARA GRÚAS
17. PLANTAS DE ASPIRACIÓN
18. TUBOS DE ASPIRACIÓN PARA GASES DE COMBUSTIÓN
19. BRAZOS AJUSTABLE
20. CABLES DE ALIMENTACIÓN DE ROBOTS
21. UTENSILIOS PARA RADIOGRAFÍA
22. ROBOTS PARA CONTROL DIMENSIONAL

HIDRAULICOS



REMACHADORAS

CLINCHADORAS

LLAVES HIDRAULICAS

TRANSFORMADOR POR SEPARADO

EMBALAJE DE CARTÓN

SACRIFICIO

APLICACIONES ESPECIALES

Planchadoras

Aspiradoras

Equipos deportivos

Cierra puerta

Guía cables

Surtidor de gasolina

Jardinería

Procesamiento de cuero

ESTACIONES DE CARGA EV

PROCESAMIENTO DE ALIMENTOS Y CARNES

ROBÓTICA Y AUTOMATIZACIÓN

LOGÍSTICA

LAVADO DE DEPÓSITOS

23. UTENSILIOS PARA MATADEROS
24. UTENSILIOS PARA EL TRABAJO DE LAS ROJAS
25. CINTAS TRANSPORTADORA Y CARRILES
26. BARRAS DE ALIMENTACIÓN ELÉCTRICAS
27. UTENSILIOS PARA TRABAJAR MADERA
28. BOMBAS SUMERGIDAS Y AGITADORES
29. COCEDORAS INDUSTRIALES
30. UTENSILIOS PARA EMBALAJE
31. PINZAS PARA SOLDADURA
32. PLANTILLAS PARA SOLDADURA
33. CALIBRES PARA AGUJEROS Y MICRÓMETROS
34. SOPORTE PARA CABLES EN CABINAS ELÉCTRICAS
35. SUSPENSIÓN DE PANTALLAS
36. TUBOS PARA SURTIDORES DE GASOLINA
37. TUBOS PARA GASES DE ESCAPE
38. LLENADORAS PARA SECTOR ALIMENTAR
39. SUSPENSIÓN PARA EQUIPOS DE PROCESAMIENTO DE CUERO (DISPENSADORES DE PEGAMENTO)
40. COCEDORAS ELÉCTRICAS Y NEUMÁTICAS
41. AERÓGRAFOS Y PISTOLAS PARA ACABADOS
42. CLAVADORAS
43. FOTOGRAFÍA / CINE / TEATRO
44. EQUIPO DE REHABILITACIÓN

... for all kind
of tools

TECNA Balancers Lines



*Personalización de alta precisión en cualquier entorno de trabajo
¡Elevan su eficiencia en todos los sectores!*



TECNA®

Resistance Welding Systems & Balancers



Via Meucci, 27
40024 - Castel San Pietro Terme (BO)
Italy

Tel. +39 051 695 4411

Fax +39 051 654 4490

vendite@tecna.net

sales@tecna.net



www.tecna.net

Fabbricato in Italia

DCB0000005_Rev.03_01/2024 - Castel San Pietro Terme - Bologna - Italia